

# AQUAMAT® SELECT – Tankwaschgerät für Großbehälter



Beim Aquamat® Select wird die Düsenbewegung von 360° Rotation auf Teilsegmente begrenzt. Dadurch lässt sich die Reinigungszeit bei Großbehältern stark reduzieren.

- 1 a Lange Reinigungslanze, oszillierende Bewegung
- 1 b Kurze Reinigungslanze, oszillierende Bewegung
- 2 Antriebsarm, rückstoßangetrieben

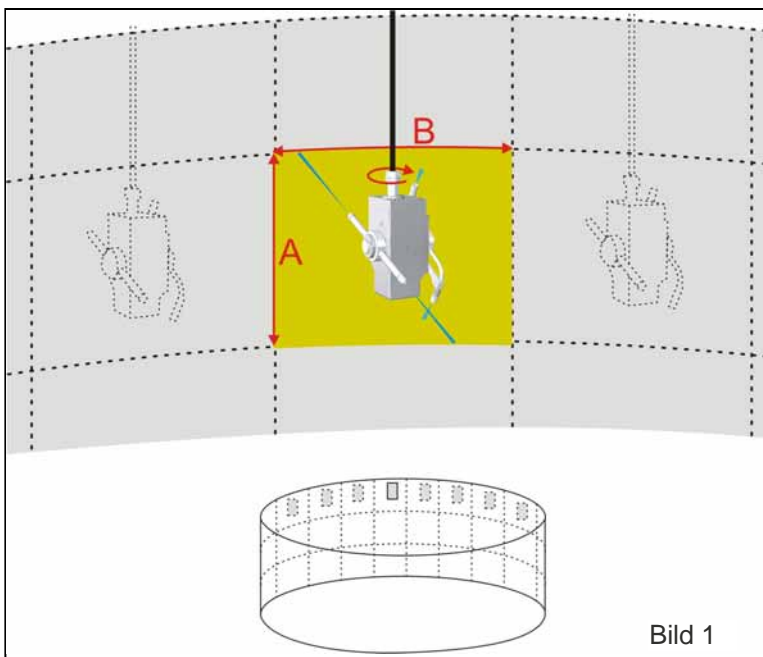


Bild 1

Behälter mit sehr großen Durchmessern

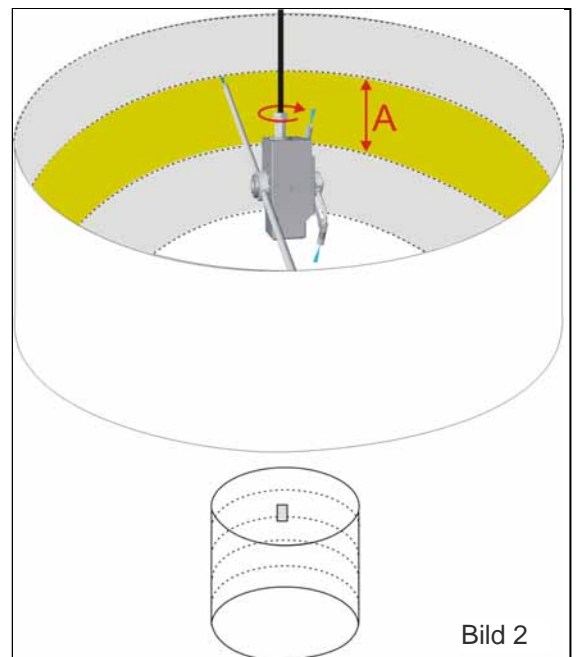


Bild 2

Großbehälter in zylindrischer Form

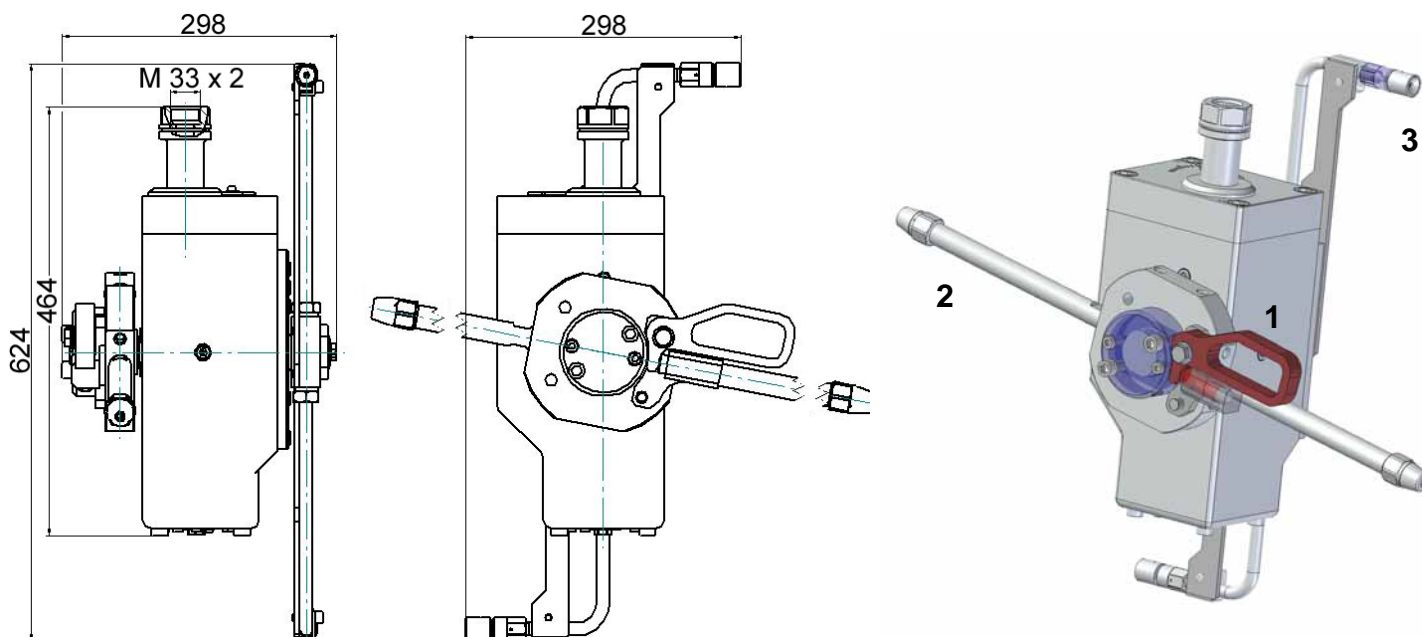
Die Reinigungszeit wird durch eine oszillierende Bewegung der Düsenarme verringert. Der Oszillationswinkel um die Flächenlänge (A) zu erzielen kann auf 35° oder 83° begrenzt werden. Die Rotation um die vertikale Geräteachse für die Flächenlänge (B) ist auf 36° oder 81° vorwählbar. Beim Einsatz in Großbehältern (Bild 1) wird das Tankwaschgerät an der Behälterwand positioniert und abschnittsweise versetzt.

Bei zylindrischen Großbehältern (Bild 2) wird das Tankwaschgerät zentral positioniert. Die Begrenzung der Rotation um die vertikale Geräteachse (B) wird in diesem Fall aufgehoben.

Weitere Varianten zur Anpassung an die Reinigungssituation (Boden, Decke) sind möglich.

Den Antrieb des Aquamat Select erzeugt ein zweiter, rückstoßangetriebener Düsenarm. Für dessen permanente Rotation werden je nach Betriebsdruck variierende Düsendurchmesser eingesetzt. Dadurch lässt sich der Leistungsbedarf des Antriebs optimieren.

# AQUAMAT® Select - Tankwaschgerät für Großbehälter



- 1 Hebel zu Entriegelung des Düsenarms
- 2 Oszillierender Düsenhalter
- 3 Antriebsarm

## Technische Daten

Fördermenge:	500 l/min.
Betriebsdruck:	1600 bar
Düsenanzahl Antrieb:	2 x Typ „A“
Düsenanzahl Reinigung:	2 x Typ „L“
Minimale Tanköffnung:	300 mm
Material:	nichtrostender Werkstoff
Gewicht:	71,5 kg
Anschlussgewinde:	M 33 x 2

Tankwaschgerät	Bestell-Nr.
Gerät oszillierend mit Düsenhalter	<b>00.01329.0009</b>
Gerät rotierend mit oszillierendem Düsenhalter	<b>00.01329.0010</b>

## Verlängerungslanzen für Düsenhalter

Bezeichnung		Bestell-Nr.
Lanzenrohr	300 mm	<b>01.03559.0314</b>
	500 mm	<b>01.03559.0315</b>
	750 mm	
	1000 mm	<b>01.03559.0330</b>
	2000 mm	<b>01.03559.0332</b>
Muffe, zum Verbinden der Lanzenrohre (Abdichtung mittels Zylinderring und Hülse)		<b>01.02785.0063</b>
Hülse für Muffe		<b>01.01750.0915</b>
Zylinderring		<b>04.00742.0035</b>

Sonderwerkzeug zur Montage von:	Bestell-Nr.
Magnet	<b>01.06224.0024</b>