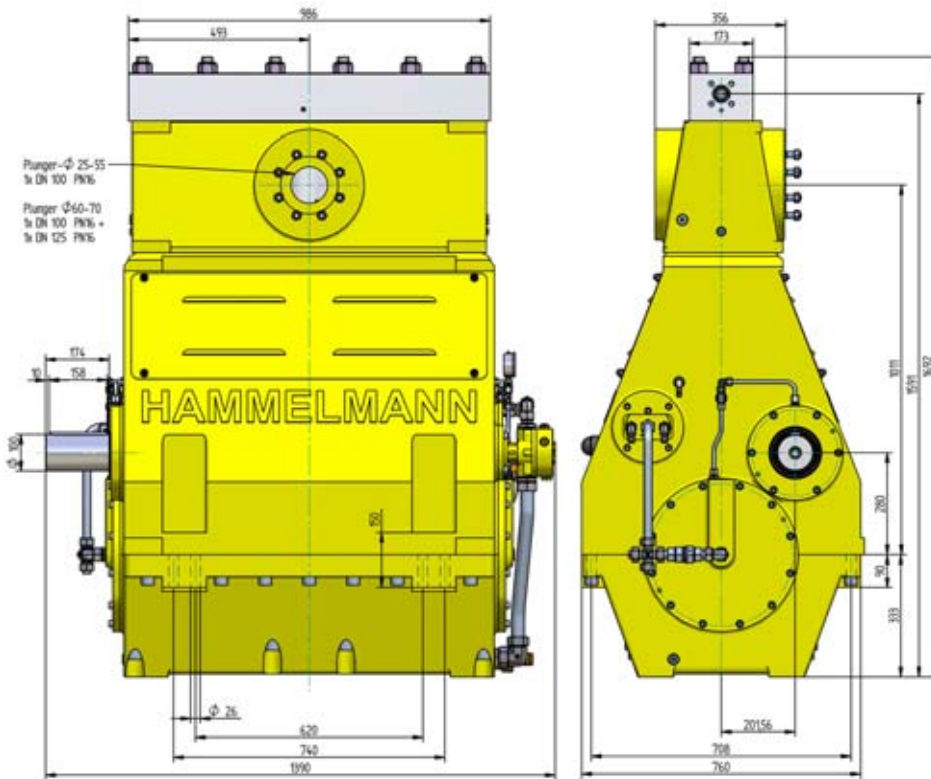


Bomba de proceso HDP 755

Las bombas de alta presión HAMMELMANN son concebidas para obtener un servicio permanente, dentro de su margen de rendimiento. Los datos más relevantes a tener en cuenta son: las revoluciones del cigüeñal, velocidad y diámetro de los pistones, así como su fuerza motriz.

Bomba de proceso
Peso aproximado 3700 kg



Características

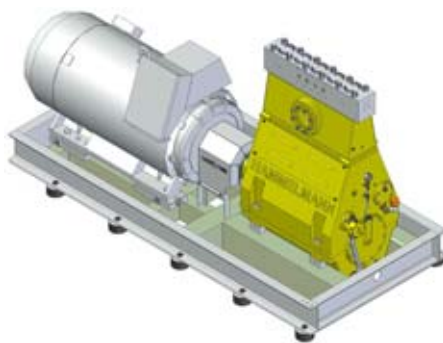
- Potencia motriz de hasta 630 kW
- Modo de construcción: 5 cilindros en posición vertical
- Amplio surtido de elementos complementarios

Calidad y fiabilidad

- Conjunto de transmisión calculado según el "método de elementos finitos", concebido para una larga duración y alta seguridad en su funcionamiento
- Reductor integrado, dos ruedas motriz con dos dientes oblicuos, 4 asentamientos para el cigüeñal
- Sistema de lubricación de aceite a presión con refrigerador de aceite / filtro de aceite und bomba de aceite
- Cierre hermetico en el cigüeñal gracias a su sistema de fuelle
- Cámara de aspiración de bronce o de acero inoxidable
- Pistones de cerámica o aleación
- Cabezal de bomba libre de fatigas de acero inoxidable
- Dependiendo del rendimiento y el medio empleado existen kit de pistones y cabezales de bomba individuales

Instalación estacionaria con motor eléctrico

Longitud: 3505 mm
Anchura: 1610 mm
Altura: 1919 mm
Peso: approx. 7900 kg
á 630 kW



Dimensiones principales sin accesorios como, por ejemplo, tuberías de aspiración, sistema de regulación automática etc. Diseños y medidas más detalladas se encuentran disponibles a petición.



TA-Luft, certificado según VDI 2440

En la variante „Zero Emission“ el medio empleado se encuentra completamente separado del entorno evitando de tal modo, que en ningún momento del proceso el medio pueda salir al exterior.



Sistema de fuelles con cierre hermético de gas.

HAMMELMANN

Datos técnicos Bomba de proceso HDP 755

Datos de rendimiento

Q [m³/h]*	Potencia motriz requerida [kW]**						D	Revoluciones	
	355	400	450	500	560	630		n 1	n 2
	Presión de trabajo [bar]								
3,51	3000						28	1000	210
4,21	2550	2850	3000					1000/1200	255
5,13	2100	2350	2650	3000				1200/1470	310
6,07	1800	2000	2250	2500	2850	3000		1420/1730	365
5,54	1990	2080					35	1000	210
6,65	1640	1840	2070					1000/1200	255
8,11	1350	1530	1720	1910	2070			1200/1470	310
9,59	1150	1300	1460	1620	1820	2050		1420/1730	365

* En presiones superiores a los 2000 bar, pérdida del 5% mediante compresibilidad del medio de elevación

7,32	1530	1590					40	1000	210
8,78	1250	1410	1590					1000/1200	255
10,70	1040	1170	1310	1460	1590			1200/1470	310
12,66	880	990	1120	1240	1390	1560		1420/1730	365

9,37	1200	1260					45	1000	210
11,24	990	1110	1260					1000/1200	255
13,69	820	920	1040	1150	1260			1200/1470	310
16,20	700	780	880	980	1100	1240		1420/1730	365

11,68	970	1020					50	1000	210
14,02	800	900	1020					1000/1200	255
17,09	660	750	840	930	1020			1200/1470	310
20,21	560	630	710	790	870	1000		1420/1730	365

14,29	800	840					55	1000	210
17,15	660	740	840					1000/1200	255
20,89	550	620	690	770	840			1200/1470	310
24,72	460	520	590	660	730	830		1420/1730	365

17,18	680	710					60	1000	210
20,62	550	620	710					1000/1200	255
25,13	460	520	580	650	710			1200/1470	310
29,72	390	440	490	550	620	690		1420/1730	365

20,38	570	600					65	1000	210
24,45	470	530	600					1000/1200	255
29,80	390	440	500	550	600			1200/1470	310
35,25	330	370	420	470	520	590		1420/1730	365

23,60	490	520					70	1000	210
28,36	410	460	520					1000/1200	255
34,55	340	380	430	470	520			1200/1470	310
40,88	280	320	360	400	450	510		1420/1730	365

27,13	430	450					75	1000	210
32,55	350	400	450					1000/1200	255
39,67	290	330	370	410	450			1200/1470	310
46,93	250	280	320	350	390	440		1420/1730	365

30,86	380	400					80	1000	210
37,04	310	350	400					1000/1200	255
45,14	260	290	330	360	400			1200/1470	310
53,39	220	250	280	310	350	390		1420/1730	365

39,07	300	310					90	1000	210
46,88	240	280	310					1000/1200	255
57,13	200	230	260	290	310			1200/1470	310
67,58	170	190	220	240	270	310		1420/1730	365

48,23	240	250					100	1000	210
57,87	200	220	250					1000/1200	255
70,52	160	180	210	230	250			1200/1470	310
83,45	140	160	180	200	220	250		1420/1730	365

58,36	200	210					110	1000	210
70,03	160	185	210					1000/1200	255
85,33	135	155	175	190	210			1200/1470	310
100,95	115	130	145	160	180	205		1420/1730	365

69,44	170						120	1000	210
83,33	135	155	175					1000/1200	255
101,55	115	130	145	160	175			1200/1470	310
120,14	95	110	125	135	155	175		1420/1730	365

* m³/h = medio de referencia agua
Caudales varían según fluido

** Motor eléctrico

D = Diámetro de pistones [mm]

n1 = Revoluciones de motor [1/min]

n2 = Revoluciones/cigüeñal [1/min]

- Fuerza de barra: 200 kN
- Carrera: 100 mm
- Velocidad media de los pistones a n₂
210 1/min. = 0,70 m/sec
255 1/min. = 0,85 m/sec
310 1/min. = 1,03 m/sec
365 1/min. = 1,22 m/sec



En cabezales de bomba en versión High Flow con diámetros de pistón a partir de 90 mm

Hammelmann
Maschinenfabrik GmbH

Postfach 3309 • D-59282 Oelde Telefon (0 25 22) 76-0
Zum Sundern 13-21 • Germany Telefax (0 25 22) 76-444
eMail: pp@hammelmann.de • Internet: www.process-pumps.de

