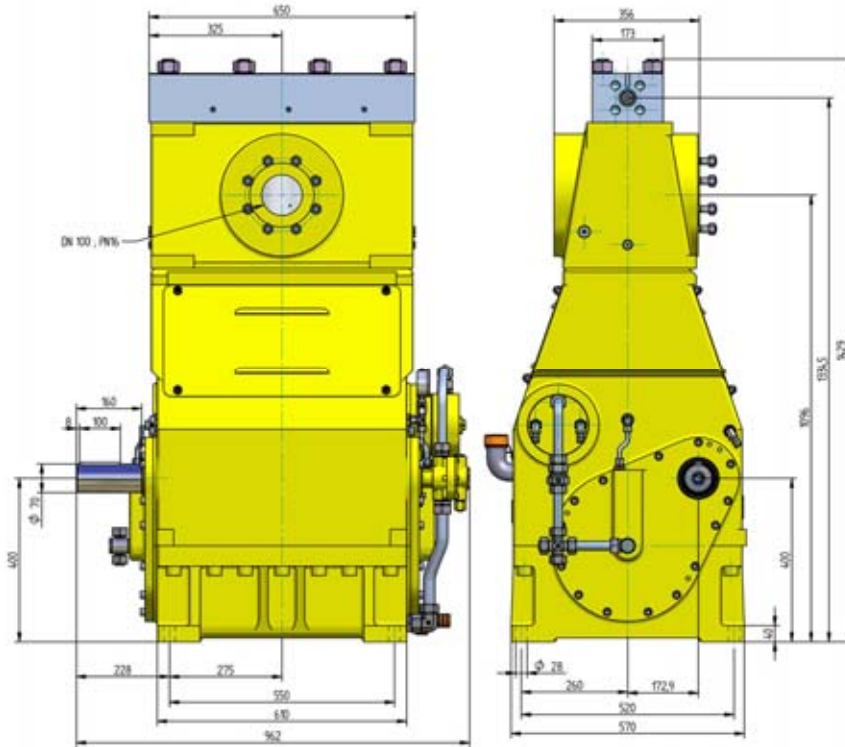


# Bomba de proceso HDP 365

Las bombas de alta presión HAMMELMANN son concebidas para obtener un servicio permanente, dentro de su margen de rendimiento. Los datos más relevantes a tener en cuenta son: las revoluciones del cigüeñal, velocidad y diámetro de los pistones, así como su fuerza motriz.

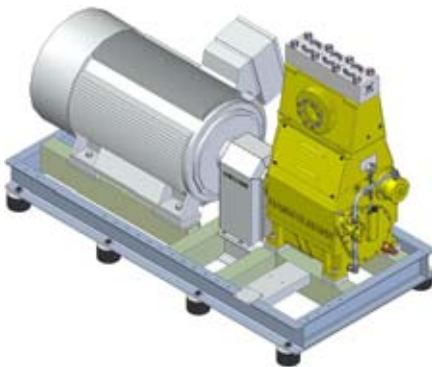
## Bomba de proceso

Peso aproximado 1700 kg



## Instalación estacionaria con motor eléctrico

Longitud: 2614 mm  
Anchura: 1355 mm  
Altura: 1789 mm  
Peso: approx. 3800 kg  
á 300 kW



Dimensiones principales sin accesorios como, por ejemplo, tuberías de aspiración, sistema de regulación automática etc. Diseños y medidas más detalladas se encuentran disponibles a petición.



TA-Luft, certificado según VDI 2440

En la variante „Zero Emission“ el medio empleado se encuentra completamente separado del entorno evitando de tal modo, que en ningún momento del proceso el medio pueda salir al exterior.



Sistema de fuelles con cierre hermético de gas.



## Características

- Potencia motriz de hasta 300 kW
- Modo de construcción: 3 cilindros en posición vertical
- Amplio surtido de elementos complementarios

## Calidad y fiabilidad

- Conjunto de transmisión calculado según el “método de elementos finitos”, concebido para una larga duración y alta seguridad en su funcionamiento
- Reductor integrado, dos ruedas motriz con dos dientes oblicuos, dos asentamientos para el cigüeñal
- Sistema de lubricación de aceite a presión con refrigerador de aceite / filtro de aceite und bomba de aceite
- Cierre hermetico en el cigüeñal gracias a su sistema de fuelle
- Cámara de aspiración de bronce o de acero inoxidable
- Pistones de cerámica o aleación
- Cabezal de bomba libre de fatigas de acero inoxidable
- Dependiendo del rendimiento y el medio empleado existen kit de pistones y cabezales de bomba individuales

**HAMMELMANN**

# Datos técnicos Bomba de proceso HDP 365

## Datos de rendimiento

Q [m³/h]*	Potencia motriz requerida [kW]**					D	Revoluciones	
	132	160	200	250	300		n 1	n 2
	Presión de trabajo [bar]							
1,68	2380	2900	3000			28	1000	230
2,04	1990	2410	3000				1000/1200	275
2,46	1650	2000	2510	3000			1200	325
2,58	1590	1930	2410	3000			1500	340
2,70	1520	1850	2080			35	1000	230
3,24	1270	1540	1930	2080			1000/1200	275
3,84	1060	1290	1610	2010	2080		1200	325
4,02	1020	1230	1540	1930	2080		1500	340

- Fuerza de barra: 200 kN
- Carrera: 75 mm
- Velocidad media de los pistones a n<sub>2</sub>

230 1/min = 0,57 m/sec

275 1/min = 0,68 m/sec

325 1/min = 0,82 m/sec

340 1/min = 0,85 m/sec

\* En presiones superiores a los 2000 bar, pérdida del 5% mediante compresibilidad del medio de elevación

3,54	1170	1420	1590			40	1000	230
4,26	970	1180	1480	1590			1000/1200	275
5,10	810	980	1230	1540	1590		1200	325
5,34	780	940	1180	1470	1590		1500	340

4,56	920	1120	1260			45	1000	230
5,46	770	930	1160	1260			1000/1200	275
6,54	640	780	970	1220	1260		1200	325
6,84	610	740	930	1160	1260		1500	340
5,70	750	910	1020			50	1000	230
6,78	620	750	940	1020			1000/1200	275
8,16	520	630	790	980	1020		1200	325
8,52	500	600	750	940	1020		1500	340
6,94	620	750	840			55	1000	230
8,31	510	620	780	840			1000/1200	275
9,97	430	520	650	810	840		1200	325
10,41	410	500	620	780	840		1500	340
8,34	520	630	710			60	1000	230
10,00	430	520	650	710			1000/1200	275
12,00	360	440	540	680	710		1200	325
12,51	340	420	520	650	710		1500	340
9,89	440	530	600			65	1000	230
11,85	370	440	560	600			1000/1200	275
14,22	300	370	460	580	600		1200	325
14,84	290	350	440	560	600		1500	340
11,48	380	460	520			70	1000	230
13,75	320	380	480	520			1000/1200	275
16,49	260	320	400	500	520		1200	325
17,21	250	310	380	480	520		1500	340
13,18	330	400	450			75	1000	230
15,78	270	330	420	450			1000/1200	275
18,94	230	280	350	430	450		1200	325
19,76	220	270	330	420	450		1500	340
14,99	290	350	400			80	1000	230
17,95	240	290	370	400			1000/1200	275
21,54	200	240	300	380	400		1200	325
22,48	190	230	290	370	400		1500	340

**En cabezales de bomba en versión High Flow con diámetros de pistón a partir de 90 mm**

18,97	230	280	310			90	1000	230
22,72	190	230	290	310			1000/1200	275
27,26	160	190	240	300	310		1200	325
28,46	150	180	230	290	310		1500	340
23,42	180	220	250			100	1000	230
28,05	150	190	230	250			1000/1200	275
33,66	130	150	190	240	250		1200	325
35,13	120	150	190	230	250		1500	340
28,34	150	180	210			110	1000	230
33,94	120	150	190	210			1000/1200	275
40,73	105	130	160	200	210		1200	325
42,51	100	120	150	190	210		1500	340
33,73	130	150	170			120	1000	230
40,39	105	130	160	170			1000/1200	275
48,47	90	110	130	170			1200	325
50,50	85	105	120	160	170		1500	340

\* m³/h = medio de referencia agua  
Caudales varían según fluido

\*\* Motor eléctrico

D = Diámetro de pistones [mm]  
n1 = Revoluciones de motor [1/min]  
n2 = Revoluciones/cigüeñal [1/min]