

Bomba de alta presión 196 para caudales elevados



Múltiples variedades de instalación

- Cabezal de bomba reversible
- Toma para la aspiración, central o en lateral
- Toma de presión a ambos lados
- Posibilidad de posicionamiento oblicuo

Grupo motor

- Mecanismo de accionamiento industrial standard de Hammelmann concebido para una larga durabilidad
- Sistema de lubricación de aceite a presión
- Cárcasa de fundición esférica de alta calidad
- Dirección variable del impulso de giro

Piezas para fluidos: apropiado para agua reciclada

Desgaste mínimo mediante:

- Émbolos de alta calidad totalmente ceramizados
- Asientos de válvula resistente al desgaste
- Baja velocidad de circulación en las válvulas de presión y aspiración
- Empaquetaduras en camisas de acero inoxidable
- Baja velocidad de los émbolos



Diseño compacto

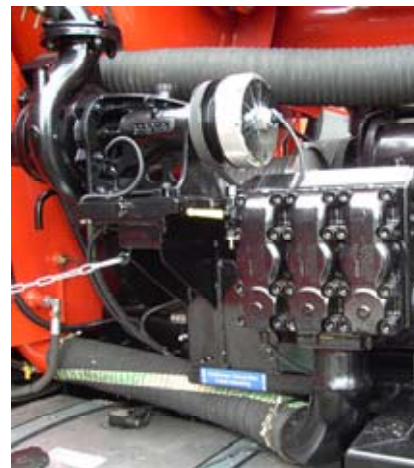
- Bajo volumen de construcción
- Engranaje reductor integrado

De fácil manejo

- Válvulas de asiento reversibles
- Grupo de construcción idéntico para válvulas de aspiración y de toma de presión
- Carcasa de válvulas libre de fatiga
- Operaciones de mantenimiento sin necesidad de desmontar la toma de aspiración y de presión
- Operaciones de mantenimiento en su parte frontal / arriba
- Caja de válvulas estacionaria, accesible mediante una cómoda apertura

Respetuoso con el medio ambiente

- Genera poco ruido debido al dentado doble helicoidal del mecanismo motor
- Junta de vástago hermética gracias a su sistema de fuelle, sin fugas de aceite



HAMMELMANN[®]

Datos técnicos de la HDP 196

- Fuerza de barra: 90 kN
- Carrera: 75 mm
- Velocidad media de los pistones a n_2
460 1/min. = 1,15 m/sec
550 1/min. = 1,37 m/sec

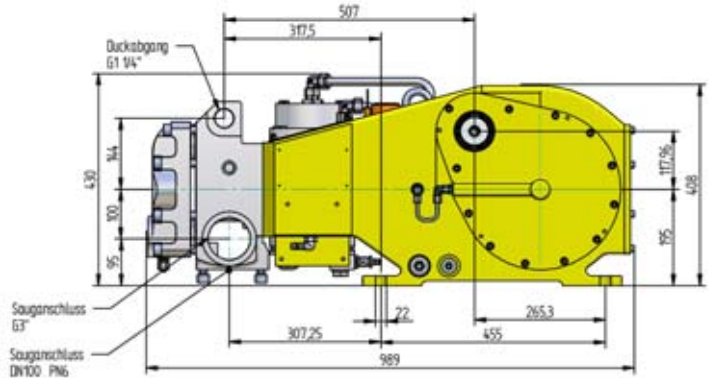
[l/min]	Presión [bar]	Rendimiento [kW]	Pistón Ø	n_1 [Upm]	n_2 [Upm]
386	210	150	70	1250/1500/1800	460
460	210	180	70	1500/1800/2150	550
440	185	150	75	1250/1500/1800	460
530	185	180	75	1500/1800/2150	550
505	160	150	80	1250/1500/1800	460
605	160	180	80	1500/1800/2150	550

Descripción técnica:

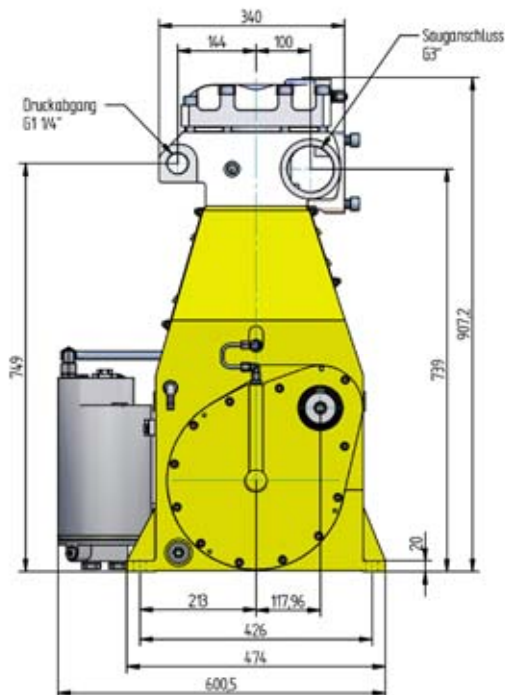
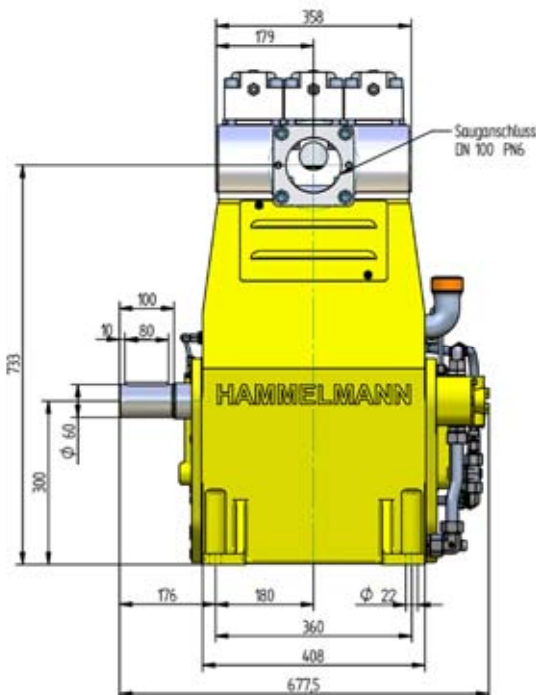
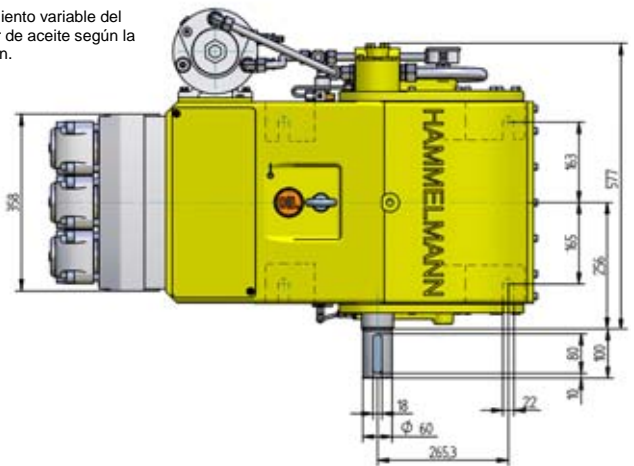
Tipo de construcción	3 cilindros, horizontal o vertical
Pistones	Cerámica
Junta de los pistones	Junta, 3 anillos
Junta del cigüeñal	Fuelle
Válvulas	Con junta auxiliar para el agua reciclada
Asientos de válvula	Reversible
Lubricación del sistema motor	Ciclo de aceite a alta presión
Posición del cigüeñal	2 rodamiento de rodillos cilíndricos
Árbol de transmisión	Derecha

Datos de la instalación:

Peso	525 kg
Posicionamiento de las perforaciones	360 x 426 mm
Pivote del árbol	Ø60, l = 94mm
Muelle de ajuste	DIN 6885 – A
Fuerza transversal permitida	16 kN
Empalme a presión	G 1 1/4 (i)
Empalme para la aspiración	DN 100, PN6 2 x 3 "



Posicionamiento variable del refrigerador de aceite según la construcción.



Versión horizontal



Versión vertical