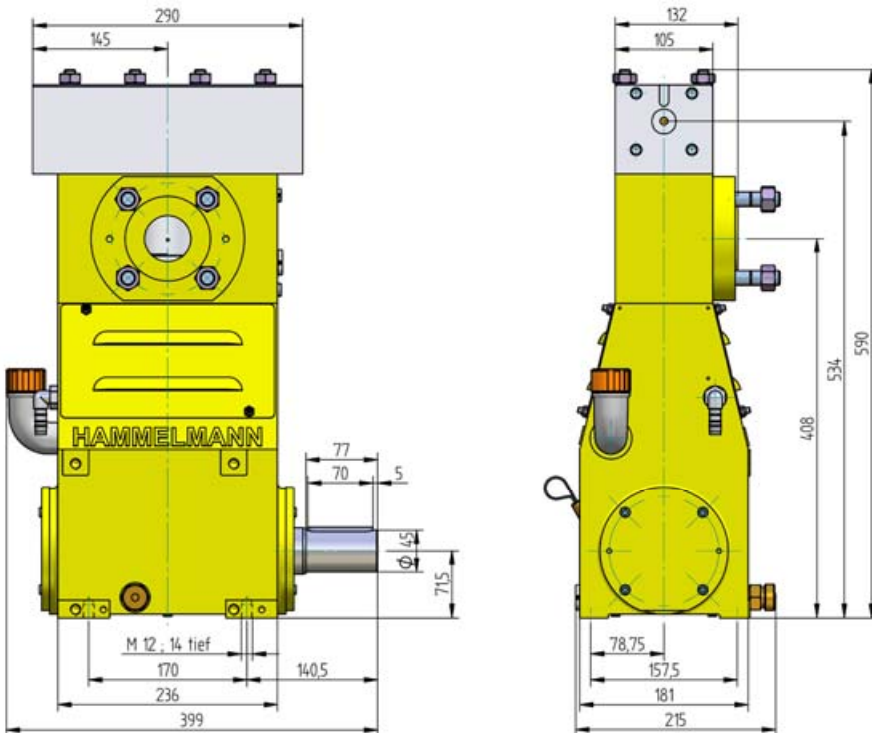


Процессный поршневой насос HDP 15

Процессные насосы Hammelmann созданы для длительной работы в интенсивном режиме. Просто оцените скорость вращения коленчатого вала, среднюю скорость поршня и приводную мощность.

Насос высокого давления

Вес: 94 кг



Требования и стандарты

Директива ЕС по безопасности машин 2006/42/ЕС
ATEX 94/9/ЕС
API 674 (с исключениями)

Другие, указанные клиентом требования

NORSOK M501
NORSOK M650
NACE MR 0175



Соответствует нормам по выбросам в атмосферу TA-Luft (Clean Air) согласно VDI 2440

В конструкции с нулевыми выбросами (Zero Emission) перекачиваемая жидкость герметично изолирована внутри насоса, предотвращая утечки в атмосферу во время работы.



Сильфонная система газонепроницаема.

Характеристики

- Приводная мощность до 11 кВт
- Вертикальная конструкция с 3-мя цилиндрами

Качество и надежность

- Расчет кривошипно-шатунного механизма по методу конечных элементов гарантирует длительный срок службы при высоких нагрузках
- Смазка КШМ разбрызгиванием
- Герметичная изоляция всасывающей камеры от КШМ с помощью сильфонной системы
- Всасывающая камера из нержавеющей стали
- Поршни из керамики или карбида вольфрама
- Головка насоса из нержавеющей стали, не подверженная воздействию переменных нагрузок
- Широкий выбор уплотнений и принадлежностей для головки насоса в зависимости от производительности и перекачиваемой среды
- Непрерывный контроль уплотнений поршня (по запросу)
- Регулировка производительности с помощью редуктора или преобразователя частоты
- Диапазон регулировки производительности 1:10
- Возможна работа при источнике жидкости выше всасывающей линии

HAMMELMANN

Серия HDP 15, технические характеристики

Производительность

Q [м³/ч]*	Q [л/мин]*	Требуемая приводная мощность [кВт]**				D	об/мин	
		4	5,5	7,5	11		n ₁	n ₂
		Рабочее давление [бар]						

0,082	1,4	1290	1870	2320		8	1000 / 1200	370
0,093	1,6	1140	1650	2250	2320			420
0,111	1,9	950	1380	1890	2320			500

* При давлении выше 2000 бар около 5% производительности теряется из-за сжимаемости воды

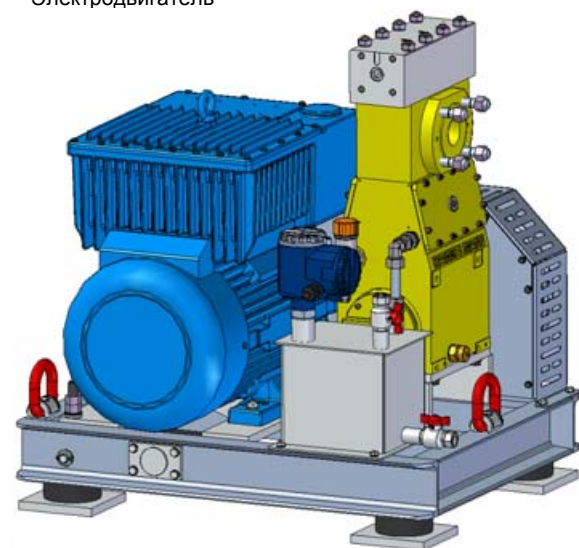
0,14	2,3	830	1190	1500		10		370
0,16	2,7	730	1050	1430	1500			420
0,19	3,2	610	880	1200	1500			500
0,21	3,5	570	830	1035		12	1000 / 1200	370
0,23	3,8	500	730	1000	1035			420
0,28	4,7	420	610	840	1035			500
0,33	5,5	360	530	660		15		370
0,38	6,3	320	460	640	660			420
0,45	7,5	270	390	530	660			500
0,46	7,7	270	390	480		17,5		370
0,52	8,7	240	340	470	480			420
0,62	10,3	200	280	390	480			500

* м³/ч = Измерено для воды
Производительность может отличаться для других сред

D = Диаметр поршня [мм]
n₁ = Скорость вращения двигателя
n₂ = Скорость вращения коленчатого вала

** Электродвигатель

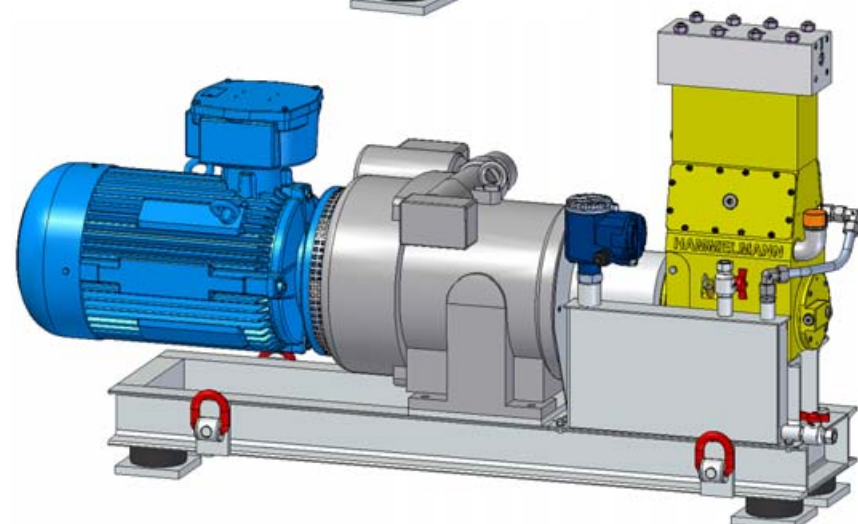
- Усилие на шатун: 11,7 кН
- Длина хода: 30 мм
- Средняя скорость поршня при n₂
370 об/мин = 0,37 м/с
420 об/мин = 0,42 м/с
500 об/мин = 0,50 м/с



Стационарная установка с электродвигателем

Длина: 800 мм
Ширина: 693 мм
Высота: 845 мм
Вес: 480 кг для 11 кВт

Автоматическая регулировка производительности при помощи преобразователя частоты (встроен в корпус двигателя).



Стационарная установка с электродвигателем

Длина: 1550 мм
Ширина: 535 мм
Высота: 885 мм
Вес: 480 кг для 11 кВт

Ручная или автоматическая регулировка производительности при помощи редуктора.

Hammelmann Maschinenfabrik GmbH

Postfach 3309 • D-59282 Oelde Телефон (0 25 22) 76-0
Zum Sundern 13-21 • Germany Факс (0 25 22) 76-444
eMail: pp@hammelmann.de • Интернет: www.process-pumps.de

HAMMELMANN