

Нагнетательный насос для морских платформ HDP 15

Hammelmann предлагает исключительно компактные нагнетательные насосные установки, предназначенные для использования на морских буровых платформах и плавучих системах добычи, хранения и отгрузки нефти.



Требования и стандарты

Директива ЕС по безопасности машин 2006/42/ЕС
ATEX 94/9/ЕС
API 674 (с исключениями)

Другие, указанные клиентом требования

NORSOK M501
NORSOK M650
NACE MR 0175



Соответствует нормам по выбросам в атмосферу TA-Luft (Clean Air) согласно VDI 2440

В конструкции с нулевыми выбросами (Zero Emission) перекачиваемая жидкость герметично изолирована внутри насоса, предотвращая утечки в атмосферу во время работы.



Сильфонная система газонепроницаема.

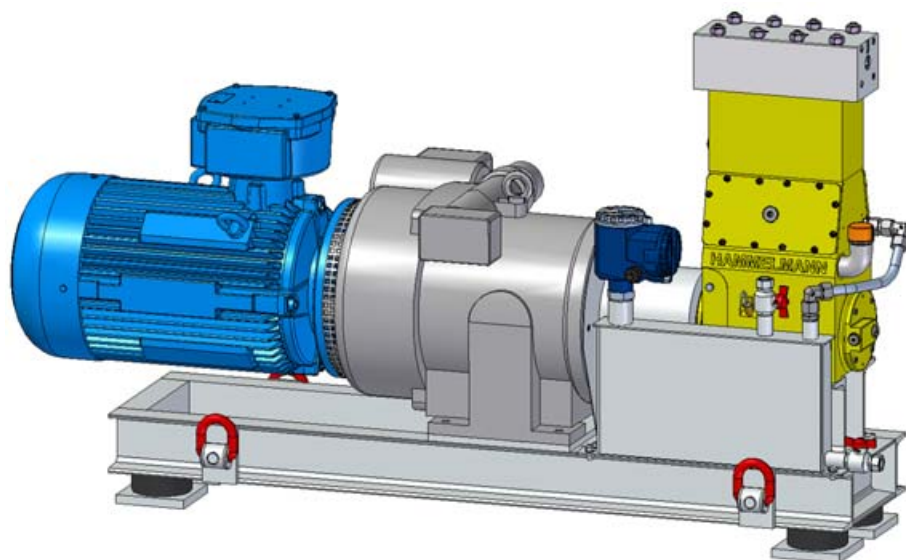
Характеристики

- Герметичная изоляция
- Непрерывный контроль уплотнений поршня
- Регулировка расхода с помощью редуктора или преобразователя частоты
- Диапазон регулировки расхода 1:10
- Возможна работа при источнике жидкости выше всасывающей линии
- Смазка КШМ разбрызгиванием
- Конструкция TRIPLEX обеспечивает малые пульсации
- Высокие объемная и механическая производительности
- Выпускной штуцер М 48 x 2 с внутренней резьбой
- Всасывающий штуцер DN50 PN16 в соответствии со стандартом DIN или 4" ANSI B16.5 #150 RF
- Другие технические характеристики доступны по запросу

HAMMELMANN

Характеристики насоса НДР 15 с редуктором (Выбор)

Редуктор	5,000 фунт/дюйм ² 345 бар		10,000 фунт/дюйм ² 690 бар		15,000 фунт/дюйм ² 1035 бар	
Диаметр поршня	D 17,5		D 12		D 10	
Производительность	2,6 галлонов/мин	10 л/мин	1,2 галлонов/мин	4,8 л/мин	0,85 галлонов/мин	3,3 л/мин
Скорость коленчатого вала	480 об/мин	480 об/мин	500 об/мин	500 об/мин	500 об/мин	500 об/мин
Приводная мощность	15 л.с.	11 кВт	15 л.с.	11 кВт	15 л.с.	11 кВт
Скорость двигателя	1750 об/мин	1450 об/мин	1750 об/мин	1450 об/мин	1750 об/мин	1450 об/мин



Ручная или автоматическая регулировка расхода при помощи редуктора.

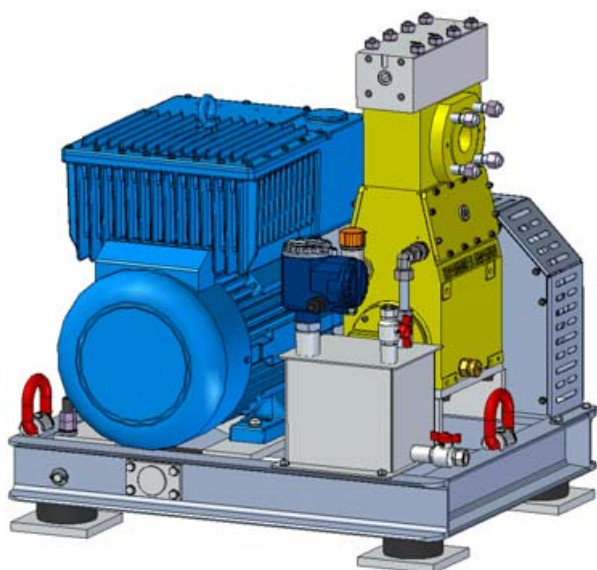
Стационарная установка с электродвигателем

Длина: 1550 мм
Ширина: 535 мм
Высота: 885 мм
Вес: 480 кг для 11 кВт



Характеристики насоса НДР 15 с преобразователем частоты (Выбор)

Преобразователь частоты	5,000 фунт/дюйм ² 345 бар		10,000 фунт/дюйм ² 690 бар		15,000 фунт/дюйм ² 1035 бар	
Диаметр поршня	D 17,5		D 15		D 12	
Производительность	2,6 галлонов/мин	10 л/мин	1,5 галлонов/мин	6,0 л/мин	0,9 галлонов/мин	3,5 л/мин
Скорость коленчатого вала	480 об/мин	480 об/мин	400 об/мин	400 об/мин	370 об/мин	370 об/мин
Приводная мощность	15 л.с.	11 кВт	15 л.с.	11 кВт	15 л.с.	11 кВт
Скорость двигателя	1750 об/мин	1450 об/мин	1750 об/мин	1450 об/мин	1750 об/мин	1450 об/мин



Автоматическая регулировка расхода при помощи преобразователя частоты (встроен в корпус двигателя).

Стационарная установка с электродвигателем

Длина: 800 мм
Ширина: 693 мм
Высота: 845 мм
Вес: 480 кг для 11 кВт



Hammelmann
Maschinenfabrik GmbH

Postfach 3309 • D-59282 Oelde
Zum Sundern 13-21 • Germany
eMail: pp@hammelmann.de

Телефон (0 25 22) 76-0
Факс (0 25 22) 76-444
Интернет: www.process-pumps.de

HAMMELMANN