

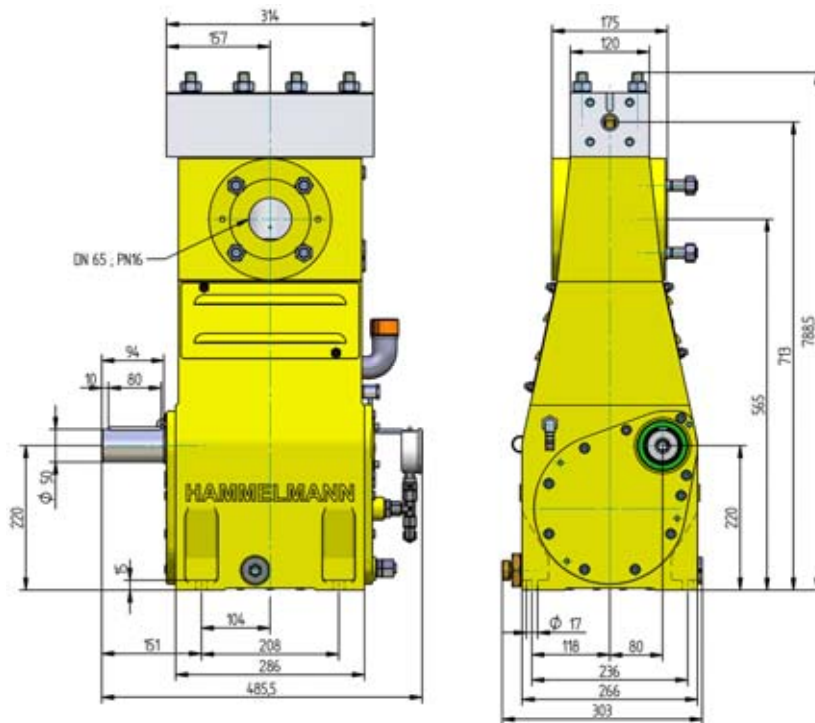
Насос высокого давления типоряда HDP 70

Программный обзор

Насосы высокого давления фирмы Hammelmann предназначены, в пределах своей мощности, для работы в длительном режиме. Обратите внимание на количество оборотов коленчатого вала, среднюю скорость поршня, диаметр поршня и приводную мощность.

Насос высокого давления

Вес: ок. 215 кг



Energy efficient →



Оснащение

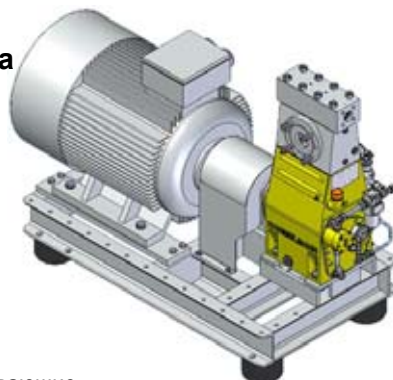
- Приводная мощность до 70 кВт
- Компоновка: 3 цилиндра, стоя
- Обширное, друг с другом согласованное, дополнительное оснащение

Качество и надёжность

- Свободная от перемены нагрузки головка насоса из специальной стали
- Герметическая изоляция от кривошипно-шатунного механизма с помощью сифонного механизма
- Индивидуальные уплотнительные комплекты в зависимости от области применения
- Плунжер из керамики или твёрдого сплава
- Камера всасывания по выбору бронза (стандарт) или специальная сталь
- Кривошипно-шатунный механизм рассчитан по методу конечных элементов и сконструирован для длительной службы и безопасной работы
- Интегрированный редуктор
- Гидравлическая циркулирующая система смазки

Стационарная установка с электродвигателем

Длина: 1502 мм
Ширина: 720 мм
Высота: 1105 мм
Вес: ок. 1150 кг
при 75 кВт



Габаритные размеры, без принадлежностей, такие как всасывающие трубопроводы, автоматический регулятор давления и пр.. Конкретные чертежи с размерами и веса по запросу.

HAMMELMANN®

Технические данные HDP 70

Рабочие характеристики

Q [л/мин]*	Требуемая приводная мощность [кВт]					D	Количество оборотов	
	30	37	45	55	70		n 1	n 2
Рабочее давление [бар]								
7	2000	2450	3000	3500	3500	12	1500	625
8,5	1650	2050	2500	3050	3500		1500/1800	750
10	1400	1700	2100	2550	3250		1800/2150	900
11	1250	1550	1900	2350	2400	15	1500	625
13	1050	1300	1600	1950	2400		1500/1800	750
16	890	1100	1300	1600	2050		1800/2150	900
17	930	1150	1400	1700	1750	17,5	1500	625
19,5	780	970	1150	1400	1750		1500/1800	750
23	650	810	980	1200	1500		1800/2150	900

* При давлении выше 2000 бар 5% потерь за счёт сжимаемости перемещаемой среды

21	710	880	1050	1300	1350	20	1500	625
26	600	740	900	1100	1350		1500/1800	750
26	600	740	900	1100	1130	22	1500	625
32	500	610	750	910	1130		1500/1800	750
32	500	620	750	920	950	24	1500	625
38	420	520	630	780	950		1500/1800	750
38	430	530	640	780	810	26	1500	625
45	350	440	530	650	810		1500/1800	750
50	320	390	480	590	600	30	1500	625
59	260	330	400	490	600		1500/1800	750
69	230	290	350	430	440	35	1500	625
81	190	240	290	360	440		1500/1800	750
91	180	220	270	330	340	40	1500	625
107	150	180	220	270	340		1500/1800	750
115	140	170	210	260	270	45	1500	625
135	110	140	170	210	270		1500/1800	750
142	110	130	170	210	210	50	1500	625
167	90	110	140	170	210		1500/1800	750
172	90	110	140	170	180	55	1500	625
201	70	90	110	140	180		1500/1800	750
246**	60	70	100	120	150	1800/2150	900	

** Только для кратковременной работы

D = Диаметр поршня [мм]
n1 = Кол. оборотов/мотор [1/мин]
n2 = Кол. оборотов/колен. вал [1/мин]

- Усилие на штанге: 43 кН
- Длина хода: 40 мм
- Средняя скорость поршня при n₂
625 об/мин. = 0,84 м/сек
750 об/мин. = 1,00 м/сек
900 об/мин. = 1,20 м/сек

Примеры агрегатов высокого давления



- Стационарная установка с электромотором



- Для передвижения вручную



- Агрегат с шумоизоляционным кожухом, дорожный или стационарный
- Монтаж в 10 или 20-фут. контейнере

Программный обзор

Уплотнительный комплект	D	HDP Тип
гидродинамический с поршнями из твёрдого сплава	12 - 17,5	74
лабиринтный с поршнями из керамики	20 - 55	72
набивочный с поршнями из керамики	20 - 55	77

D = Диаметр поршня [мм]



Плунжерные насосы фирмы Hammelmann преобразовывают 93 до 98 % мощности на валу в гидравлическую энергию.

Hammelmann Maschinenfabrik GmbH

Postfach 3309 • D-59282 Oelde Telefon (0 25 22) 76-0
Zum Sundern 13-21 • Germany Telefax (0 25 22) 76-444
eMail: mail@hammelmann.de • Internet: www.hammelmann.de

