

Насос высокого давления типоряда HDP 250

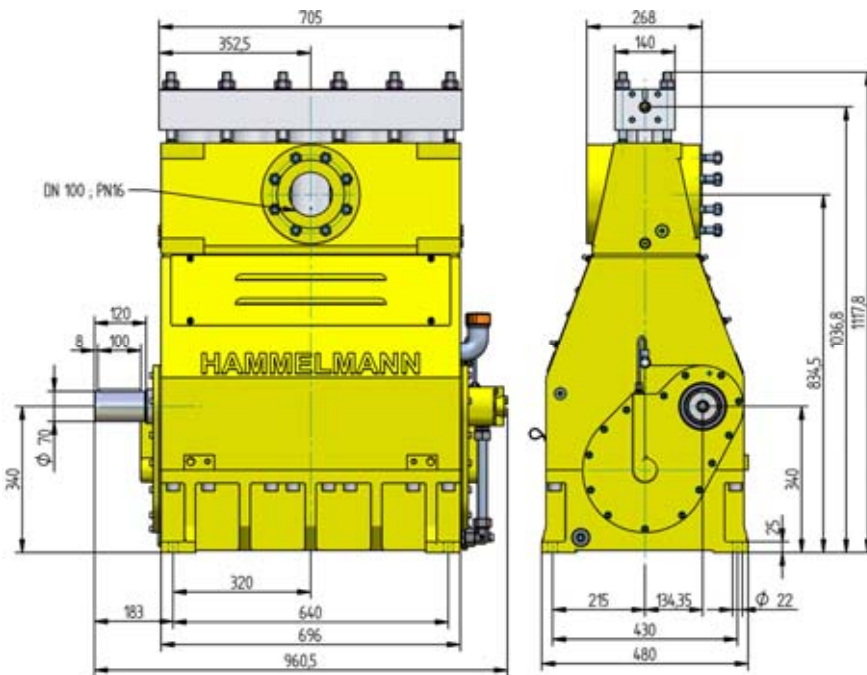
Программный обзор

Насосы высокого давления фирмы Hammelmann предназначены, в пределах своей мощности, для работы в длительном режиме. Обратите внимание на количество оборотов коленчатого вала, среднюю скорость поршня, диаметр поршня и приводную мощность.

Насос высокого давления

Вес: ок. 1070 кг

Energy
efficient →



Оснащение

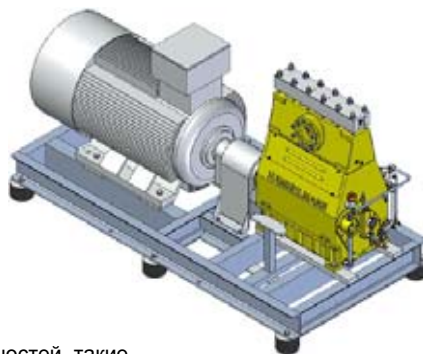
- Приводная мощность 250 кВт
- Компоновка: 5 цилиндров, стоя
- Обширное, друг с другом согласованное, дополнительное оснащение

Качество и надёжность

- Свободная от перемены нагрузки головка насоса из специальной стали
- Сильфонное уплотнение
- Индивидуальные уплотнительные комплекты в зависимости от области применения
- Плунжер из керамики или твёрдого сплава
- Камера всасывания по выбору бронза или специальная сталь
- Кривошипно-шатунный механизм рассчитан по методу конечных элементов и сконструирован для длительной службы и безопасной работы
- Интегрированный редуктор, 2 приводные шестерни с косыми зубьями, коленчатый вал на 3 опорных подшипниках.
- Гидравлическая циркулирующая система смазки с маслоохладителем /маслофильтром

Стационарная установка с электромотором

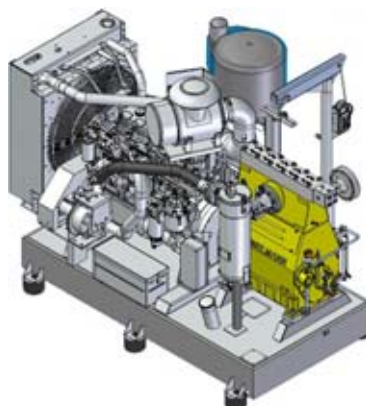
Длина:
Ширина:
Высота:
Вес:



Габаритные размеры, без принадлежностей, такие как всасывающие трубопроводы, автоматический регулятор давления и пр.. Конкретные чертежи с размерами и веса по запросу.

Стационарная установка с дизельным двигателем

Длина: 2630 мм
Ширина: 1570 мм
Высота: 2085 мм
Вес: ок. 4150 кг
при 280 кВт и пол- ном топливном баке



HAMMELMANN®

Технические данные HDP 250

Рабочие характеристики

Q [л/мин]*	Требуемая приводная мощность [кВт]					D	Количество оборотов	
	110	132	160	200	250		n 1	n 2
Рабочее давление [бар]								
32	1800	2250	2750	3000	3000	17,5	1500	390
38	1500	1800	2250	2850	3000		1500/1800	465
46	1250	1500	1800	2350	3000		1800/2150	555
42	1350	1650	2100	2600	2600	20	1500	390
50	1150	1350	1650	2150	2600		1500/1800	465
60			1350	1700	2250		1800/2150	555

* При давлении выше 2000 бар 5% потерь за счёт сжимаемости перемещаемой среды

67			1250	1600	1650	25	1500	390
80				1300	1650		1500/1800	465
96					1350		1800/2150	555

97	610	730	890	1100	1160	30	1500	390
116	510	610	740	920	1150		1500/1800	465
139	420	510	620	770	960		1800/2150	555
132	450	540	650	810	850	35	1500	390
158	370	450	540	680	850		1500/1800	465
189	310	370	450	560	710		1800/2150	555
174	340	410	500	620	650	40	1500	390
208	280	340	410	520	650		1500/1800	465
249	240	280	340	430	540		1800/2150	555
222	270	320	390	490	510	45	1500	390
266	220	270	330	410	510		1500/1800	465
319	190	220	270	340	430		1800/2150	555
277	220	260	320	400	420	50	1500	390
332	180	220	260	330	410		1500/1800	465
398	150	180	220	270	340		1800/2150	555
336	180	210	260	330	340	55	1500	390
400	150	180	220	270	340		1500/1800	465
479	120	150	180	230	280		1800/2150	555
395	150	180	220	270	290	60	1500	390
473	120	150	180	230	280		1500/1800	465
567	100	120	150	190	240		1800/2150	555
538	110	130	160	200	210	70	1500	390
644	90	110	130	170	210		1500/1800	465
766	70	90	110	140	170		1800/2150	555

D = Диаметр поршня [мм]
n1 = Кол. оборотов/мотор [об/мин]
n2 = Кол. оборотов/колен. вал [об/мин]

Программный обзор

Уплотнительный комплект	D	HDP Тип
Гидродинамический с поршнями из твёрдого сплава	17,5 + 20	254
Гидродинамический с поршнями из керамики	25	253
лабиринтный с поршнями из керамики	30 – 70	252
Набивочный с поршнями из керамики	30 – 70	257

D = Диаметр поршня [мм]



Плунжерные насосы фирмы Hammelmann преобразовывают 93 до 98 % мощности на валу в гидравлическую энергию.

Hammelmann Maschinenfabrik GmbH

Postfach 3309 • D-59282 Oelde Telefon (0 25 22) 76-0
Zum Sundern 13-21 • Germany Telefax (0 25 22) 76-444
eMail: mail@hammelmann.de • Internet: www.hammelmann.de



- Усилие на штанге: 82 кН
- Длина хода: 75 мм
- Средняя скорость поршня
 - при n₂
 - 390 об/мин. = 0,97 м/сек
 - 465 об/мин. = 1,16 м/сек
 - 555 об/мин. = 1,39 м/сек

Примеры агрегатов высокого давления



- Стационарный агрегат с дизельным приводом в BDF-контейнере со слесарным отсеком



- Стационарный агрегат с электромотором



- Агрегат с электромотором в контейнере