

# Насос высокого давления типоряда HDP 170

## Программный обзор

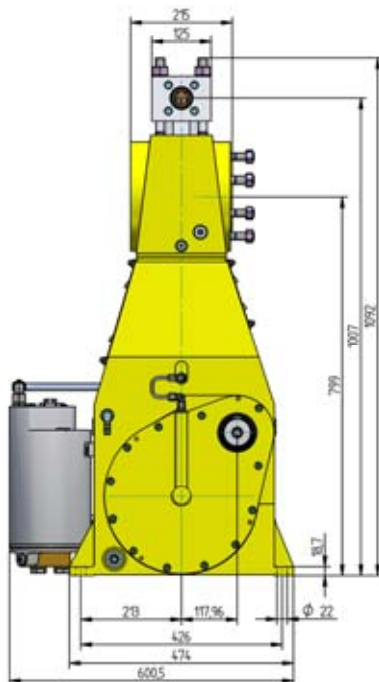
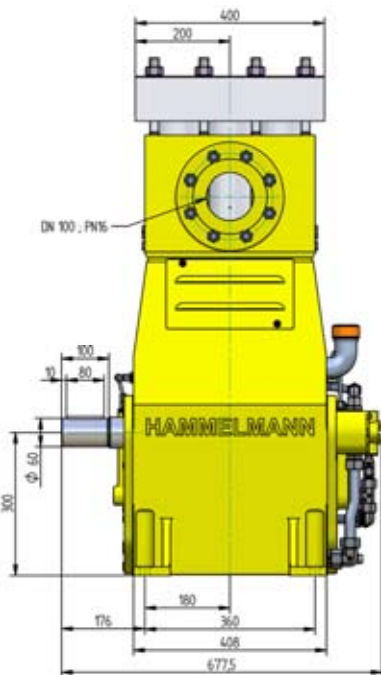
Насосы высокого давления фирмы Hammelmann предназначены, в пределах своей мощности, для работы в длительном режиме. Обратите внимание на количество оборотов коленчатого вала, среднюю скорость поршня, диаметр поршня и приводную мощность.

### Насос высокого давления

Вес: ок. 525 кг

### Подключение всаса на выбор

Energy efficient →



### Оснащение

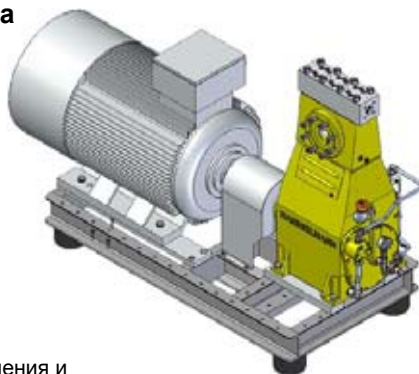
- Приводная мощность 170 кВт
- Компоновка: 3 цилиндра, стоя
- Обширное, друг с другом согласованное, дополнительное оснащение

### Качество и надёжность

- Свободная от перемены нагрузки головка насоса из специальной стали
- Герметическая изоляция от кривошипно-шатунного механизма с помощью сильфонного механизма
- Индивидуальные уплотнительные комплекты в зависимости от области применения
- Плунжер из керамики или твёрдого сплава
- Камера всасывания по выбору бронза (стандарт) или специальная сталь
- Кривошипно-шатунный механизм рассчитан по методу конечных элементов и сконструирован для длительной службы и безопасной работы
- Интегрированный редуктор
- Гидравлическая циркулирующая система смазки с маслоохладителем/маслофильтром

### Стационарная установка с электродвигателем

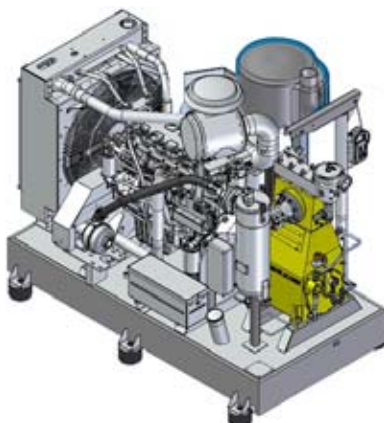
Длина: 2048 мм  
Ширина: 885 мм  
Высота: 1350 мм  
Вес: ок. 2000 кг  
при 160 кВт



Габаритные размеры, без принадлежностей, такие как всасывающие трубопроводы, автоматический регулятор давления и пр.. Конкретные чертежи с размерами и веса по запросу.

### Стационарная установка с дизельным мотором

Длина: 2405 мм  
Ширина: 1540 мм  
Высота: 1995 мм  
Вес: ок. 3500 кг  
при 186 кВт и пол- ном топливном баке



**HAMMELMANN**®

# Технические данные HDP 170

## Рабочие характеристики

Q [л/мин]*	Требуемая приводная мощность [кВт]						D	Количество оборотов	
	75	90	110	132	160	170		n 1	n 2
Рабочее давление [бар]									
19	2050	2450	3000				17,5	1500	385
23	1700	2050	2500	2950	3000			1500/1800	465
28	1400	1700	2100	2500	3000			1800/2150	555
25	1550	1850	2300	2600			20	1500	385
30	1300	1550	1900	2300	2600			1500/1800	465
36	1100	1300	1600	1900	2300	2500		1800/2150	555

\* При давлении выше 2000 бар 5% потерь за счёт сжимаемости перемещаемой среды

40	1000	1200	1450	1650			25	1500	385
48		1000	1200	1450	1650			1500/1800	465
57			1000	1200	1450	1600		1800/2150	555

57	690	830	1000	1150			30	1500	385
69	580	690	850	1000	1150			1500/1800	465
82	480	580	710	850	1000	1100		1800/2150	555
79	510	610	750	850			35	1500	385
94	420	510	620	750	850			1500/1800	465
113	350	430	520	630	760	810		1800/2150	555
104	390	470	570	650			40	1500	385
124	320	390	480	570	650			1500/1800	465
149	270	320	400	480	580	620		1800/2150	555
133	310	370	450	510			45	1500	385
159	260	310	380	450	510			1500/1800	465
190	210	260	310	380	460	490		1800/2150	555
165	250	300	370	420			50	1500	385
198	210	250	300	360	420			1500/1800	465
237	170	210	250	300	370	400		1800/2150	555
200	200	250	300	340			55	1500	385
239	170	200	250	300	340			1500/1800	465
285	140	170	210	250	300	330		1800/2150	555
236	170	210	250	290			60	1500	385
282	140	170	210	250	290			1500/1800	465
338	120	140	170	210	260	270		1800/2150	555
321	120	150	180	210			70	1500	385
384	100	120	150	180	210			1500/1800	465
460	90	100	130	150	190	200		1800/2150	555

D = Диаметр поршня [мм]  
n1 = Кол. оборотов/мотор [1/мин]  
n2 = Кол. оборотов/колен. вал [1/мин]

- Усилие на штанге 82 кН
- Длина хода: 75 мм
- Средняя скорость поршня при n<sub>2</sub>
- 385 об/мин. = 0,97 м/сек
- 465 об/мин. = 1,16 м/сек
- 555 об/мин. = 1,39 м/сек

Примеры агрегатов высокого давления



- Передвижная установка с электромотором



- Агрегат с шумоизоляционным кожухом, дорожный или стационарный

## Программный обзор

Уплотнительный комплект	D	HDP Тип
Гидродинамический с поршнями из твёрдого сплава	17,5 + 20	174
Гидродинамический с поршнями из керамики	25	173
лабиринтный с поршнями из керамики	30 – 70	172
Набивочный с поршнями из керамики	30 – 70	177

D = Диаметр поршня [мм]



Плунжерные насосы фирмы Hammelmann преобразовывают 93 до 98 % мощности на валу в гидравлическую энергию.

Hammelmann  
Maschinenfabrik GmbH

Postfach 3309 • D-59282 Oelde Telefon (0 25 22) 76-0  
Zum Sundern 13-21 • Germany Telefax (0 25 22) 76-444  
eMail: mail@hammelmann.de • Internet: www.hammelmann.de



- Монтаж в 10- или 20-футовом контейнере