

Чистящее устройство Aquarex®

Для внутренней очистки различных цистерновых и ёмкостных конструкций фирма Hammelmann изготавливает специальные чистящие устройства, которые соответствуют индивидуальным условиям на месте. Здесь несколько примеров:



Телескопическая система для внутренней очистки автоклав в герметичном и устойчивом к давлению исполнении. Прочно смонтированная на очистительном патрубке, происходит отделение „припаркованной“ чистящей системы посредством отсекающего клапана

Процесс очистки полностью интегрируемый в автоматическое управление процессом.



Пикообразная система с интегрированным шаровым краном для стационарного монтажа. Автомат для очистки резервуаров остаётся во время производства в ёмкости.



Источник: BASF

Лебёдочная система с парковочной камерой. Смотровое стекло открывается без инструмента и позволяет замену сопел, соплодержателя или автомата для очистки резервуаров.

Автоматическая, пневматическая пикообразная система

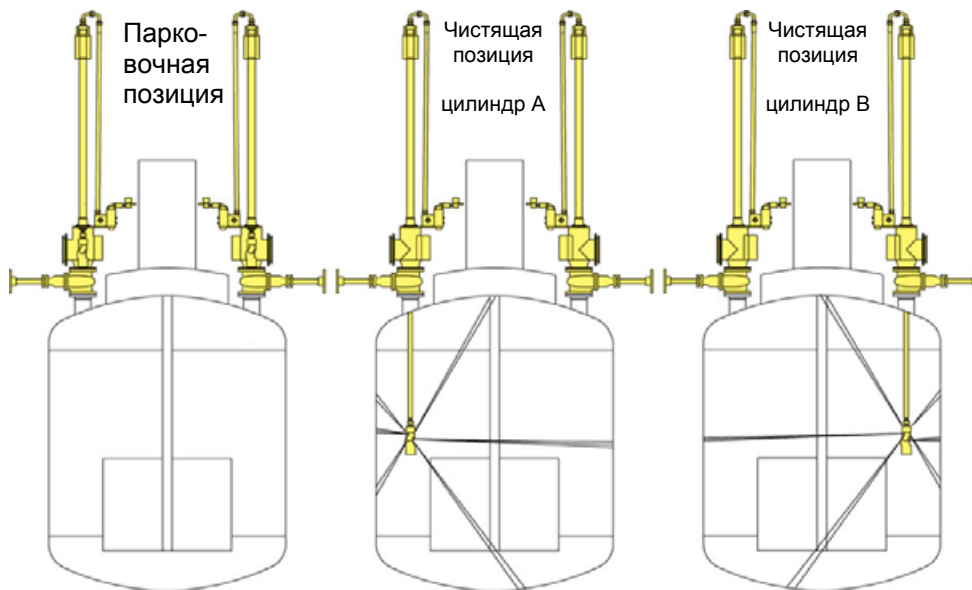


Герметичная, приводимая в действие водой высокого давления телескопическая система.



Удлиняемая пика с изменяемым углом наклона

Aquarex® Reinigungsvorrichtungen

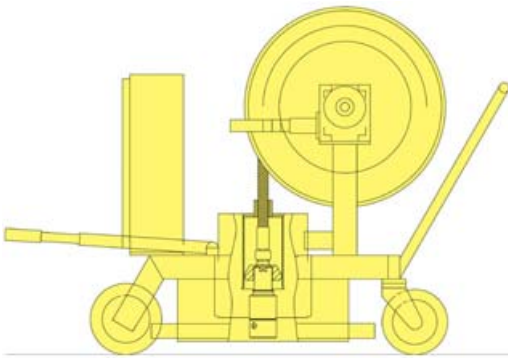


Герметичная пикообразная система с водяным / воздушным цилиндром



Источник: BASF

Герметичная пикообразная система с водяным / воздушным цилиндром

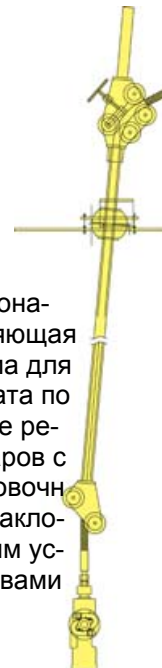


Передвижная лебёдочная система для очистки ёмкостей и труб

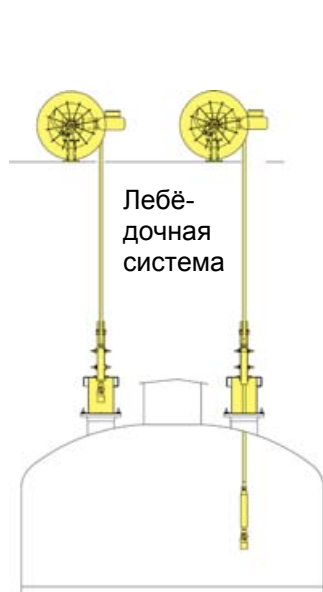


Герметичная лебёдочная система

Шланго-
правляющая
система для
автомата по
очистке ре-
зервуаров с
юстировоч-
ным и накло-
няющим ус-
тройствами



Пикообразная система с ручной регулировкой наклона и высоты



Лебё-
дочная
система



Лебёдочная система с дополнительной телескопической направляющей



Пикообразная система для очистки цистерн и горизонтальных баков

Вращающиеся и наклоняющиеся пневматический шлангоподаватель.