

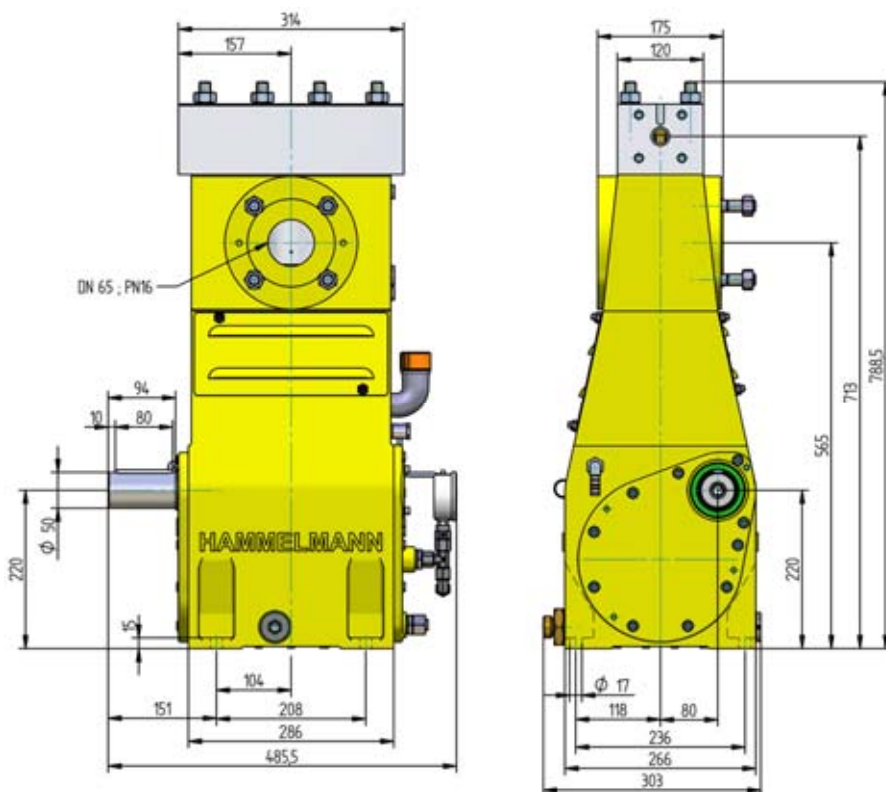
Pompa ad alta pressione serie HDP 70

Panoramica

Pompe ad alta pressione Hammelmann sono nel loro campo di lavoro adatte ad un uso continuo. Prendete in considerazione i giri del manovellismo, la velocità media del pistone, diametro del pistone e la potenza richiesta.

Pompa ad alta pressione

Peso: ca. 215 kg



Equipaggiamento

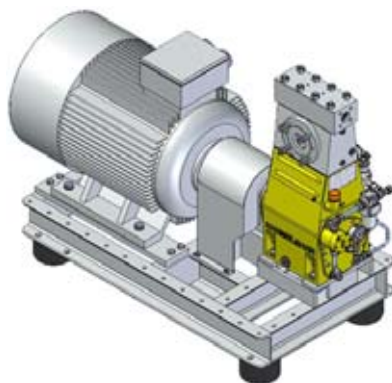
- Potenza fino a 70 kW
- Tipo: 3 cilindri, verticale
- Ampi accessori adattabili

Qualità e affidabilità

- Testata in acciaio inossidabile, con libera sollecitudine.
- Tenuta eretica verso il manovellismo tramite soffietto.
- Secondo il campo d'impiego gruppi di tenute individuali.
- Pistone in ceramica o carbonio tungsteno.
- Camera d'aspirazione in bronzo (Standard) o acciaio inossidabile.
- Il manovellismo è stato calcolato secondo il metodo „Finite-Elemente“ e costruito per una lunga vita e per un funzionamento sicuro.
- Riduttore integrato.
- Sistema di lubrificazione ad olio a circolazione forzata, con refrigeratore/filtro.

Impianto stazionario con motore elettrico

Lunghezza: 1502 mm
Larghezza: 720 mm
Altezza: 1105 mm
Peso: ca. 1150 kg
con 75 kW



Le misure sono senza accessori, come tubazione d'aspirazione, valvola regolazione pressione etc. Disegni impegnativi e peso su richiesta.

HAMMELMANN®

Dati tecnici HDP 70

Dati di potenza

Q [l/min]*	Potenza d'azionamento richiesta [kW]					D	Giri	
	30	37	45	55	70		n 1	n 2
Pressione d'esercizio [bar]								
7	2000	2450	3000			12	1500	625
8,5	1650	2050	2500	3000			1500/1800	750
10	1400	1700	2100	2550	3000		1800/2150	900
11	1250	1550	1900	2350		15	1500	625
13	1050	1300	1600	1950	2400		1500/1800	750
16	890	1100	1300	1600	2050		1800/2150	900
17	930	1150	1400	1700		17,5	1500	625
19,5	780	970	1150	1400	1750		1500/1800	750
23	650	810	980	1200	1500		1800/2150	900

* Con pressioni sopra 2000 bar 5% perdita tramite compressibilità del liquido

21	710	880	1050	1300		20	1500	625
26	600	740	900	1100	1350		1500/1800	750
26	600	740	900	1100	1130	22	1500	625
32	500	610	750	910	1130		1500/1800	750
32	500	620	750	920	950	24	1500	625
38	420	520	630	780	950		1500/1800	750
38	430	530	640	780	810	26	1500	625
45	350	440	530	650	810		1500/1800	750
50	320	390	480	590		30	1500	625
59	260	330	400	490	600		1500/1800	750
69	230	290	350	430		35	1500	625
81	190	240	290	360	440		1500/1800	750
91	180	220	270	330		40	1500	625
107	150	180	220	270	340		1500/1800	750
115	140	170	210	260		45	1500	625
135	110	140	170	210	270		1500/1800	750
142	110	130	170	210		50	1500	625
167	90	110	140	170	210		1500/1800	750
172	90	110	140	170		55	1500	625
201	70	90	110	140	180		1500/1800	750
246**	60	70	100	120	150		1800/2150	900

** Solo per lavori di intermittenza

D = Diametro pistone [mm]
n1 = Giri/motore [1/min]
n2 = Giri/manovellismo [1/min]

- Forza dell'albero: 43 kN
- Corsa: 40 mm
- Velocità media del pistone con n₂
625 1/min. = 0,84 m/sec
750 1/min. = 1,00 m/sec
900 1/min. = 1,20 m/sec

Esempi per impianti ad alta pressione



- Impianto stazionario con motore elettrico



- Carrellato

Panoramica

Gruppo di tenuta	D	HDP Typ
Dinamico con pistone in carbonio tungsteno	12 - 17,5	74
Labirinto o premistoppa con pistoni in ceramica	20	73
Labirinto con pistone in ceramica	20 - 55	72
Premistoppa con pistoni in ceramica	20 - 55	77

D = Diametro pistone [mm]



- Impianto insonorizzato, stradale o stazionario.
- Montato in container da 10 o 20 piedi.