

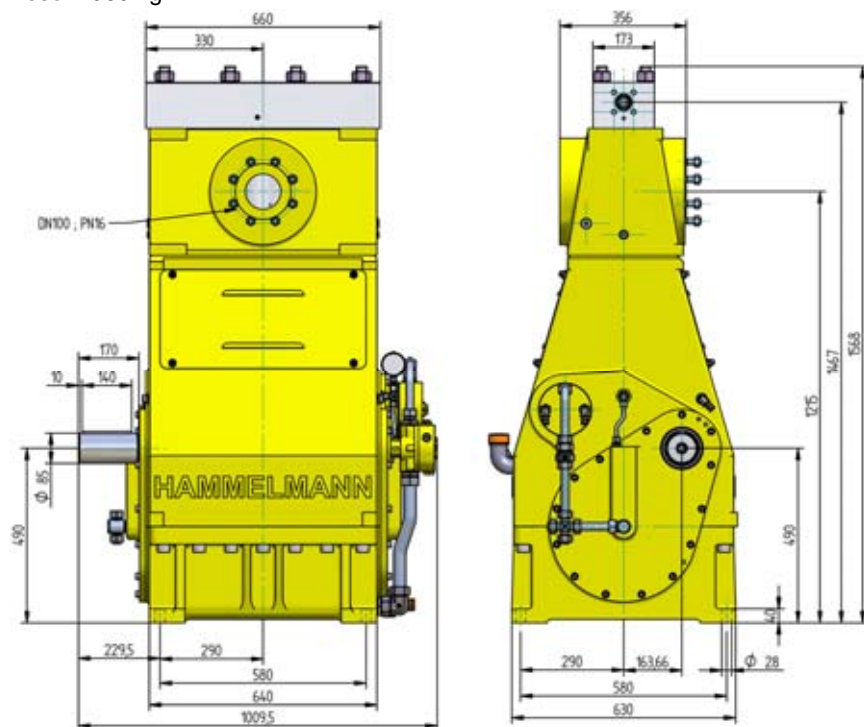
Pompa ad alta pressione serie HDP 480

Panoramica

Pompa ad alta pressione Hammelmann sono nel loro campo di lavoro adatti ad un uso continuo. Prendete in considerazione i giri del manovellismo, la velocità media del pistone, diametro del pistone e la potenza richiesta.

Pompa ad alta pressione

Peso: 1960 kg



Equipaggiamento

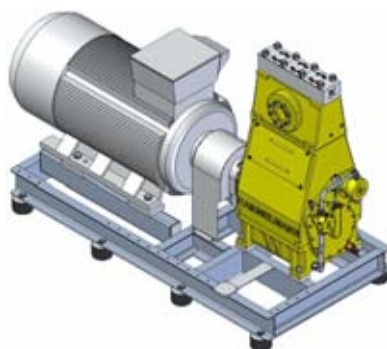
- Potenza fino a 480 kW
- Tipo: 3 cilindri, verticale
- Ampi accessori adattabile

Qualità e affidabilità

- Testata in acciaio inossidabile, con libera sollecitudine alternata.
- Tenuta tramite soffietto.
- Secondo il campo d'impiego gruppi di tenute individuali.
- Pistone in ceramica o carbonio tungsteno.
- Camera d'aspirazione in bronzo (Standard) o acciaio inossidabile.
- Il manovellismo è stato calcolato secondo il metodo „Finite-Elemente e costruito per una lunga vita e per un funzionamento sicuro.
- Riduttore integrato, 2 ruote conduttrici a dentatura elicoidale, albero a gomito supportato in 2 punti.
- Sistema di lubrificazione ad olio a circolazione forzata, con refrigeratore/filtro.

Impianto stazionario con motore elettrico

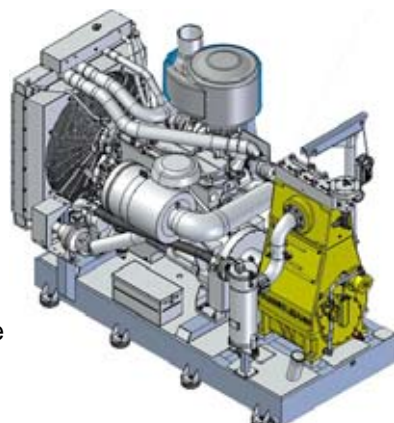
Lunghezza: 2896 mm
Larghezza: 1330 mm
Altezza: 1910 mm
Peso: ca. 5600 kg
con 400 kW



Le misure sono senza accessori, come tubazione d'aspirazione, valvola regolazione pressione etc. Disegni impegnativi e peso su richiesta.

Impianto stazionario con motore diesel

Lunghezza: 3140 mm
Larghezza: 1690 mm
Altezza: 2410 mm
Peso: ca. 6700 kg
con 522 kW e serbatoio di carburante pieno.



HAMMELMANN®

Dati tecnici HDP 480

Dati di potenza

Q [l/min]	Potenza d'azionamento richiesto [kW]					D	Giri	
	300	350	400	450	480		n 1	n 2
Pressione d'esercizio [bar]								
53	3000					28	1500	315
63	2550	2950	3000				1500/1800	380
77	2100	2450	2750	3000			1800	465
83	1850	2050				35	1500	315
100	1550	1800	2050				1500/1800	380
122	1250	1450	1700	1900	2050		1800	465
110	1400	1600				40	1500	315
132	1150	1350	1550	1600			1500/1800	380
160	980	1150	1300	1450	1550		1800	465
140	1100	1250				45	1500	315
168	930	1080	1200	1250			1500/1800	380
205	770	900	1030	1150	1200		1800	465
175	920	1020				50	1500	315
210	760	880	1000	1020			1500/1800	380
256	630	730	830	940	1000		1800	465
214	760	840				55	1500	315
257	620	720	830	840			1500/1800	380
313	520	600	690	770	830		1800	465
258	640	710				60	1500	315
309	520	610	690	710			1500/1800	380
377	440	500	580	650	690		1800	465
306	540	600				65	1500	315
367	450	520	590	600			1500/1800	380
447	370	430	490	550	590		1800	465
354	470	520				70	1500	315
425	380	440	510	520			1500/1800	380
518	320	370	420	480	510		1800	465
407	410	450				75	1500	315
488	330	390	440	450			1500/1800	380
595	280	320	370	410	440		1800	465
463	360	400				80	1500	315
556	290	340	390	400			1500/1800	380
677	240	280	320	360	390		1800	465
586	280	310				90	1500	315
703	230	270	310				1500/1800	380
857	190	220	250	290	310		1800	465
723	230	250				100	1500	315
868	190	220	250				1500/1800	380
1058	150	180	200	230	250		1800	465

D = Diametro pistone [mm]
n1 = Giri/motore [1/min]
n2 = Giri/manovellismo [1/min]

Panoramica

Gruppo di tenuta	D	HDP Typ
Dinamico con pistone in carbonio tungsteno	28 - 35	484
Dinamico con pistone in ceramica	40	483
Labirinto con pistone in ceramica	45 - 100	482
Premistoppa con pistone in ceramica	45 - 100	487

D = Diametro pistone [mm]

- Forza dell'albero: 200 kN
- Corsa: 100 mm
- Velocità media del pistone con n₂
 - 315 1/min. = 1,06 m/sec
 - 380 1/min. = 1,27 m/sec
 - 465 1/min. = 1,54 m/sec

Esempi per impianti ad alta pressione



- Impianto stazionario con motore diesel



- Impianto diesel montato su un veicolo



- Impianto stazionario con motore elettrico