

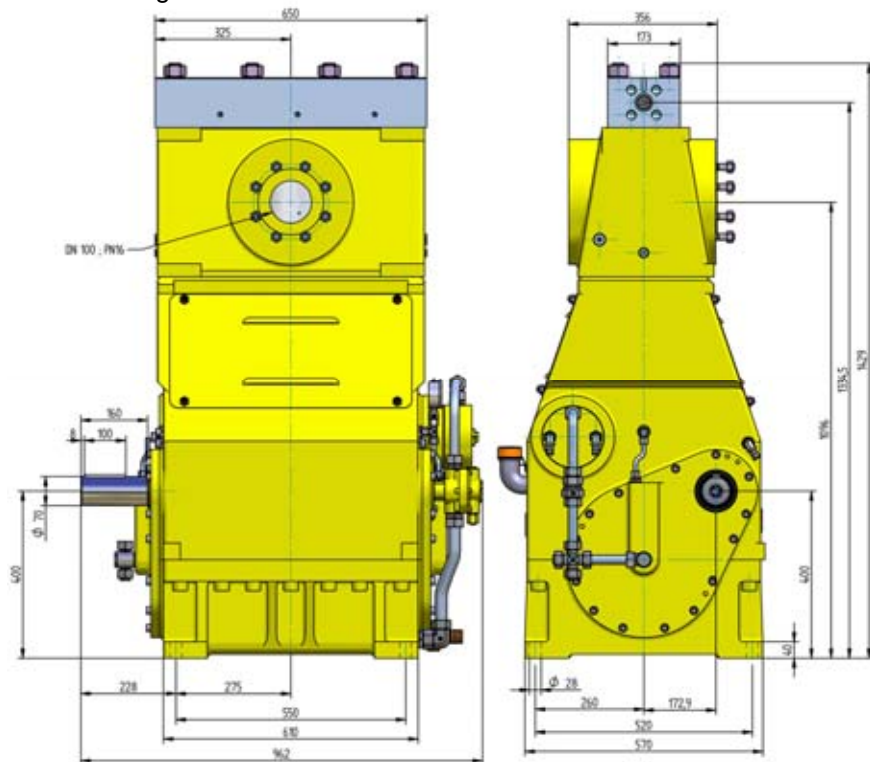
# Pompa ad alta pressione serie HDP 380

## Panoramica

Pompe ad alta pressione Hammelmann sono nel loro campo di lavoro adatti ad un uso continuo. Prendete in considerazione i giri del manovellismo, la velocità media del pistone, diametro del pistone e la potenza richiesta.

### Pompa ad alta pressione

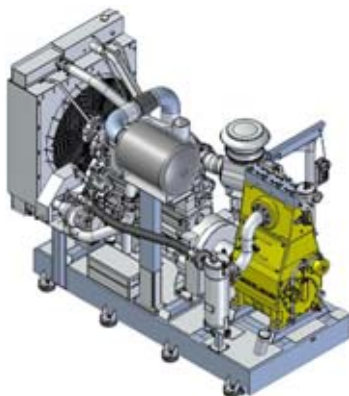
Peso: 1700kg



### Impianto stazionario con motore diesel

Lunghezza: 3220 mm  
Larghezza: 1570 mm  
Altezza: 2320 mm  
Peso: ca. 6500 kg  
con 403 kW e serbatoio di carburante pieno.

Le misure sono senza accessori, come tubazione d'aspirazione, valvola regolazione pressione etc. Disegni impegnativi e peso su richiesta.



### Equipaggiamento

- Potenza fino a 380 kW
- Tipo: 3 cilindri, verticale
- Ampi accessori adattabile

### Qualità e affidabilità

- Testata in acciaio inossidabile, con libera sollecitudine alternata.
- Tenuta tramite soffiello.
- Secondo il campo d'impiego gruppi di tenute individuali.
- Pistone in ceramica o carbonio tungsteno.
- Camera d'aspirazione in bronzo (Standard) o acciaio inossidabile.
- Il manovellismo è stato calcolato secondo il metodo „Finite-Elemente e costruito per una lunga vita e per un funzionamento sicuro.
- Riduttore integrato, 2 ruote conduttrici a dentatura elicoidale, albero a gomito supportato in 2 punti.
- Sistema di lubrificazione ad olio a circolazione forzata, con refrigeratore/filtro.

**HAMMELMANN®**

# Dati tecnici HDP 380

## Dati di potenza

Q [l/min]	Potenza d'azionamento richiesta [kW]					D	Giri	
	200	250	300	350	380		n 1	n 2
Pressione d'esercizio [bar]								
43	2550	3000	3000			28	1500	340
51	2100	2650	3000				1500/1800	410
61	1680	2220	2650	3000			1800	490
67	1550	1900	2200			35	1500	340
81	1300	1600	1900	2200			1500/1800	410
97	1070	1350	1600	1900	2100		1800	490
89	1180	1480	1670			40	1500	340
107	980	1230	1470	1670			1500/1800	410
128	820	1030	1230	1440	1560		1800	490
114	930	1170	1320			45	1500	340
136	780	970	1170	1320			1500/1800	410
163	650	810	970	1140	1230		1800	490
142	760	950	1070			50	1500	340
170	630	790	940	1070			1500/1800	410
204	530	660	790	920	1000		1800	490
174	630	780	880			55	1500	340
208	520	650	780	880			1500/1800	410
249	430	540	650	760	830		1800	490
209	530	660	740			60	1500	340
250	440	550	660	740			1500/1800	410
300	360	460	550	640	690		1800	490
247	450	560	630			65	1500	340
296	370	470	560	630			1500/1800	410
355	310	390	470	550	590		1800	490
287	390	480	540			70	1500	340
344	320	400	480	540			1500/1800	410
412	270	330	400	470	510		1800	490
329	340	420	470			75	1500	340
394	280	350	420	470			1500/1800	410
473	230	290	350	410	440		1800	490
363	290	370	410			80	1500	340
435	240	310	370	410			1500/1800	410
522	200	250	310	360	390		1800	490
410	260	330	370			85	1500	340
491	220	270	330	370			1500/1800	410
592	180	230	270	320	340		1800	490
465	230	290	330			90	1500	340
556	190	240	290	330			1500/1800	410
668	160	200	240	280	310		1800	490
580	190	230	260			100	1500	340
694	150	190	230	260			1500/1800	410
833	130	160	190	230	250		1800	490
709	150	190	220			110	1500	340
849	130	160	190	220			1500/1800	410
1018	110	135	160	190	200		1800	490

Gruppo di tenuta	D	HDP Typ
Dinamico con pistone in carbonio tungsteno	28 - 35	384
Dinamico con pistone in ceramica	40	383
Labirinto o premistoppa con pistone in ceramica	45	
Labirinto con pistone in ceramica	50 - 75	382
Premistoppa con pistone in ceramica	50 - 75	387
Premistoppa con pistone in ceramica	80 - 100	381

- Forza dell'albero: 210 kN
- Corsa: 75 mm
- Velocità media del pistone con  $n_2$ 
  - 340 1/min. = 0,86 m/sec
  - 410 1/min. = 1,03 m/sec
  - 490 1/min. = 1,23 m/sec

Esempi per impianti ad alta pressione



- Impianto stazionario con motore diesel



- Impianto diesel montato in container

D = Diametro pistone [mm]  
 n1 = Giri/motore [1/min]  
 n2 = Giri/manovellismo [1/min]