

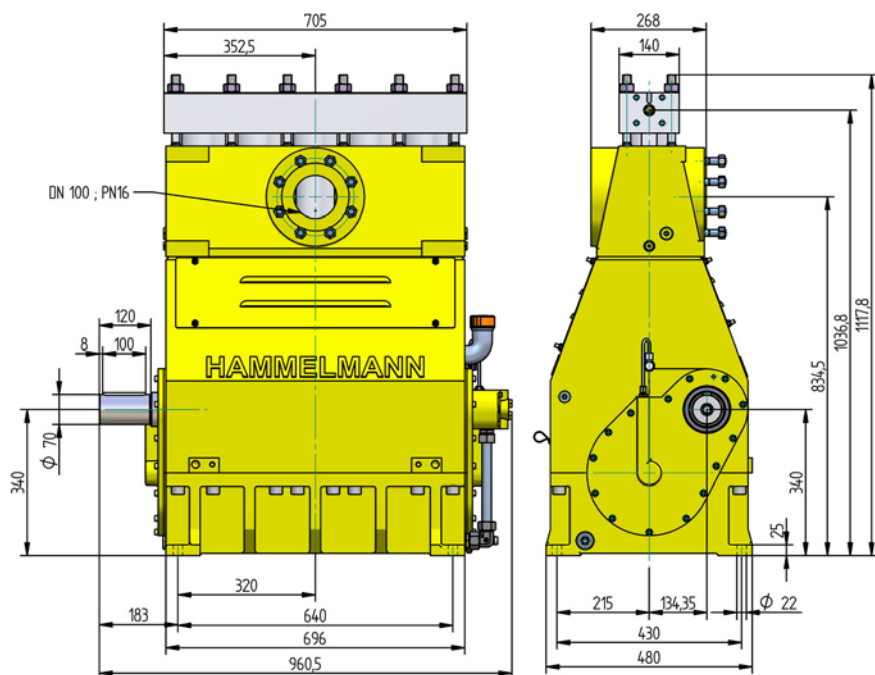
Pompa ad alta pressione serie HDP 250

Panoramica

Pompe ad alta pressione Hammelmann sono nel loro campo di lavoro adatti ad un uso continuo. Prendete in considerazione i giri del manovellismo, la velocità media del pistone, diametro del pistone e la potenza richiesta.

Pompa ad alta pressione

Peso: ca. 1070 kg



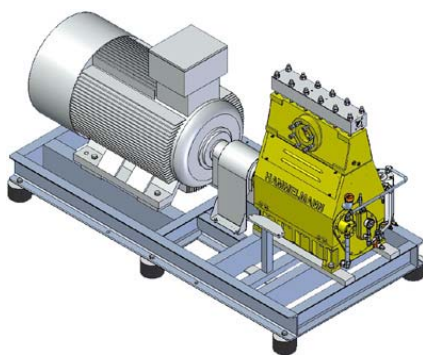
Equipaggiamento

- Potenza fino a 250 kW
- Tipo: 5 cilindri, verticale
- Ampi accessori adattabili.

Impianto stazionario con motore elettrico

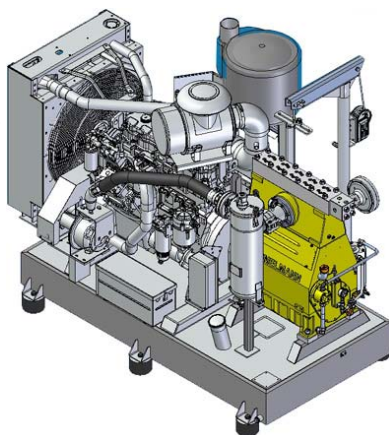
Lunghezza: 2578 mm
Larghezza: 1290 mm
Altezza: 1440 mm
Peso: ca. 3200 kg
con 250 kW

Le misure sono senza accessori, come tubazione d'aspirazione, valvola regolazione pressione etc. Disegni impegnativi e peso su richiesta.



Impianto stazionario con motore diesel.

Lunghezza: 2630 mm
Larghezza: 1570 mm
Altezza: 2085 mm
Peso: ca. 4150 kg
con 280 kW e
serbatoio di carburante pieno



Qualità e affidabilità

- Testata in acciaio inossidabile, con libera sollecitudine alternata.
- Tenuta ermetica verso il manovellismo tramite soffietto.
- Secondo il campo d'impiego gruppi di tenute individuali.
- Pistoni in ceramica o carbonio tungsteno.
- Camera d'aspirazione in bronzo (Standard) o acciaio inossidabile.
- Il manovellismo è stato calcolato secondo il metodo „Finite-Elemente“ e costruito per una lunga vita e per un funzionamento sicuro.
- Riduttore integrato, 2 ruote conduttrici a dentatura elicoidale, albero a gomito supportato in 3 punti.
- Sistema di lubrificazione ad olio a circolazione forzata, con refrigeratore/filtro.

HAMMELMANN®

Dati tecnici HDP 250

Dati di potenza

Q [l/min]*	Potenza d'azionamento richiesta [kW]					D	Giri	
	110	132	160	200	250		n 1	n 2
Pressione d'esercizio [bar]								
32	1800	2250	2750	3000		17,5	1500	390
38	1500	1800	2250	2850	3000		1500/1800	465
46		1500	1800	2350	3000		1800/2150	555
42	1350	1650	2100	2600		20	1500	390
50		1350	1650	2150	2600		1500/1800	465
60			1350	1700	2250		1800/2150	555

* Con pressioni sopra 2000 bar 5% perdita tramite compressibilità del liquido.

67			1250	1600	1650	25	1500	390
80				1300	1650		1500/1800	465
96					1350		1800/2150	555

97	610	730	890	1100	1160	30	1500	390
116	510	610	740	920	1150		1500/1800	465
139	420	510	620	770	960		1800/2150	555
132	450	540	650	810	850	35	1500	390
158	370	450	540	680	850		1500/1800	465
189	310	370	450	560	710		1800/2150	555
174	340	410	500	620	650	40	1500	390
208	280	340	410	520	650		1500/1800	465
249	240	280	340	430	540		1800/2150	555
222	270	320	390	490	510	45	1500	390
266	220	270	330	410	510		1500/1800	465
319	190	220	270	340	430		1800/2150	555
277	220	260	320	400	420	50	1500	390
332	180	220	260	330	410		1500/1800	465
398	150	180	220	270	340		1800/2150	555
336	180	210	260	330	340	55	1500	390
400	150	180	220	270	340		1500/1800	465
479	120	150	180	230	280		1800/2150	555
395	150	180	220	270	290	60	1500	390
473	120	150	180	230	280		1500/1800	465
567	100	120	150	190	240		1800/2150	555
538	110	130	160	200	210	70	1500	390
644	90	110	130	170	210		1500/1800	465
766	70	90	110	140	170		1800/2150	555

D = Diametro pistone [mm]
n1 = Giri/motore [1/min]
n2 = Giri/manovellismo [1/min]

Panoramica

Gruppo di tenuta	D	HDP Typ
Dinamico con pistone in carbonio tungsteno	17,5 + 20	254
Dinamico con pistone in ceramica	25	253
Labirinto con pistone in ceramica	30 - 70	252
Premistoppa con pistone in ceramica	30 - 70	257

D = Diametro pistone [mm]

- Forza dell'albero: 82 kN
- Corsa: 75 mm
- Velocità media del pistone con n₂
- 390 1/min. = 0,97 m/sec
- 465 1/min. = 1,16 m/sec
- 555 1/min. = 1,39 m/sec

Esempi per impianti ad alta pressione



- Impianto stazionario diesel montato in container con reparto officina



- Impianto stazionario con motore elettrico



- Impianto elettrico montato in container