

Hogedrukpomp - Serie HDP 750

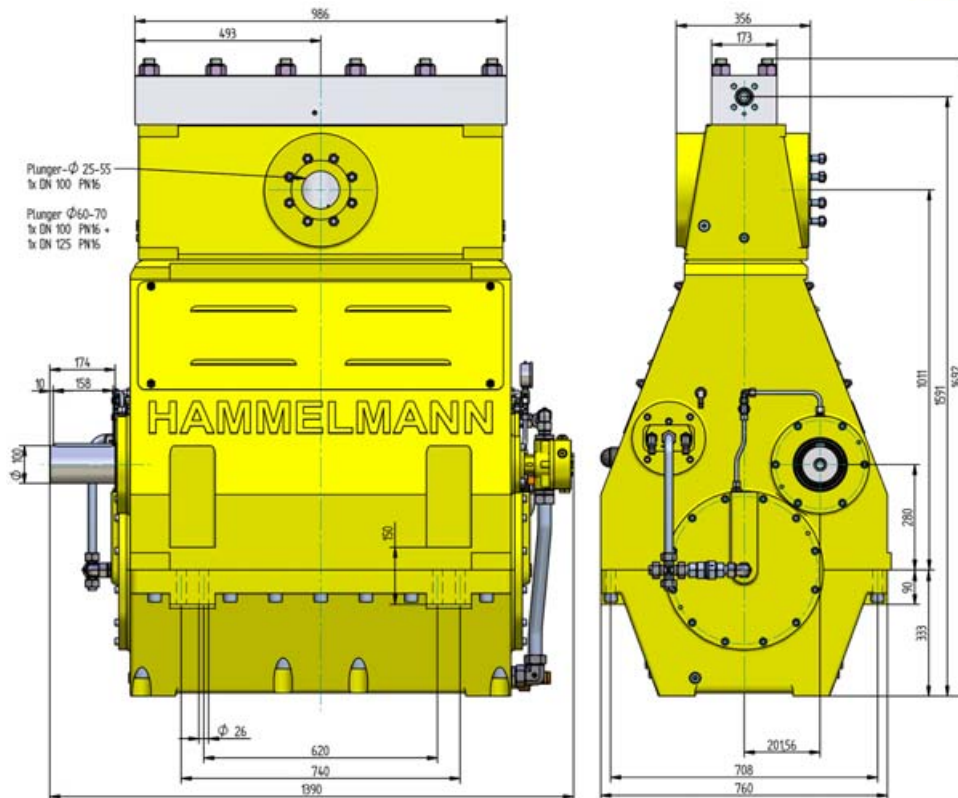
Programmaoverzicht

Hammelmann hogedrukpompen zijn, binnen hun capaciteit, ontwikkeld voor continue bedrijf. Zowel het krukastoerental als de gemiddelde plunjer snelheid, plunjer diameter en aandrijfvermogen zijn daarvoor bepalend.



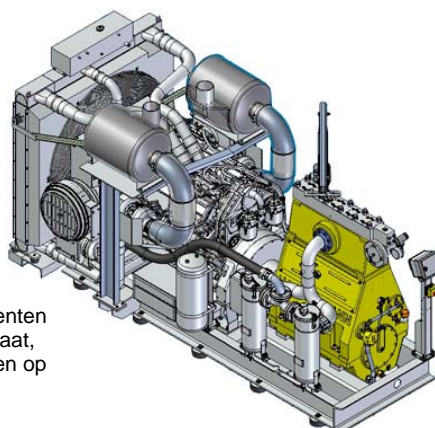
Hogedrukpomp

Gewicht: ca. 3700 kg



Stationaire unit met dieselmotor

Lengte: 3970 mm
Breedte: 2100 mm
Hoogte: 2225 mm
Gewicht: ca. 9200 kg
bij 839 kW
zonder brandstoftank



Hoofdafmetingen, zonder opbouwcomponenten zoals de toevoerleidingen, drukregelautomaat, etc. Bindende maattekeningen en gewichten op aanvraag.

Uitvoering

- Aandrijfvermogen tot 750 kW
- Constructie: 5 cilinder, vertikaal
- Omvangrijke, op elkaar afgestemde opbouwcomponenten

Kwaliteit en betrouwbaarheid

- De r.v.s. pompkop is niet onderhevig aan wisselende belastingen
- Balgafdichting
- Afhankelijk van de toepassing is er keuze uit verschillende afdichtsystemen
- Plunjers uit ceramiek of hardmetaal
- Zuighuis uit brons (standaard) of r.v.s.
- Drijfwerk is conform de FEM (Finite-Elemente-Methode) berekend op lange levensduur en grote bedrijfszekerheid.
- Geïntegreerde tandwieloverbrenging, dubbel uitgevoerd / schuinvertand, 4-voudig gelagerde krukas
- Druksmering met oliekoeler / oliefilter

HAMMELMANN[®]

Technische informatie HDP 750

Capaciteiten

Q [ltr/min]	Benodigd aandrijfvermogen [kW]						D	Toerental	
	500	560	600	650	700	750		n 1	n 2
Werkdruk [bar]									
88	3000						28	1500	315
105	2500	2800	3000					1500/1800	380
128	2100	2350	2500	2700	2950	3000		1800	465
139	1850	2000					35	1500	315
166	1500	1700	1800	2000	2050			1500/1800	380
203	1250	1400	1500	1650	1750	1900		1800	465
183	1400	1600					40	1500	315
220	1150	1300	1400	1500	1600			1500/1800	380
268	980	1100	1150	1250	1350	1450		1800	465
234	1100	1250					45	1500	315
281	930	1030	1100	1200	1250			1500/1800	380
342	770	860	930	1000	1080	1150		1800	465
292	910	1020					50	1500	315
350	750	840	900	980	1020			1500/1800	380
427	620	700	750	810	870	940		800	465
357	750	840					55	1500	315
429	620	690	740	810	840			1500/1800	380
522	510	580	620	670	720	770		1800	465
430	630	710					60	1500	315
516	520	580	620	680	710			1500/1800	380
628	430	480	520	560	610	650		1800	465
509	540	600					65	1500	315
611	440	500	530	580	600			1500/1800	380
745	370	410	440	480	520	550		1800	465
591	460	520					70	1500	315
709	380	430	460	500	520			1500/1800	380
864	320	350	380	410	440	480		1800	465
772	350	400					80	1500	315
926	290	330	350	380	390			1500/1800	380
1128	240	270	290	310	340	360		1800	465
977	280	310					90	1500	315
1172	230	260	280	300	310			1500/1800	380
1428	190	210	230	250	270	290		1800	465
1206	230	250					100	1500	315
1447	180	210	220	240	250			1500/1800	380
1763	150	170	180	200	220	230		1800	465

D = Plunjerdiameter [mm]
n1 = Toerental/motor [omw/min]
n2 = Toerental/krukas [omw/min]

Programmaoverzicht

Plunjer afdichtset	D	HDP Typ
Hydrodynamisch met hardmetaal plunjers	28 - 35	754
Hydrodynamisch met ceramische plunjers	40	753
Labyrint met ceramische plunjers	45 - 100	752
Pakkingen met ceramische plunjers	45 - 100	757

D = Plunjerdiameter [mm]

- Drijfstangkracht: 200 kN
- Slag: 100 mm
- Gemiddelde plunjersnelheid bij n₂
315 omw/min. = 1,06 m/sec
380 omw/min. = 1,27 m/sec
465 omw/min. = 1,54 m/sec

Voorbeelden van
hogedruk units



- Stationaire unit met dieselmotor



- Dieselunit, bedrijfsklaar gemonteerd in een container met geïntegreerde werkruimte



- Stationaire unit met elektromotor