

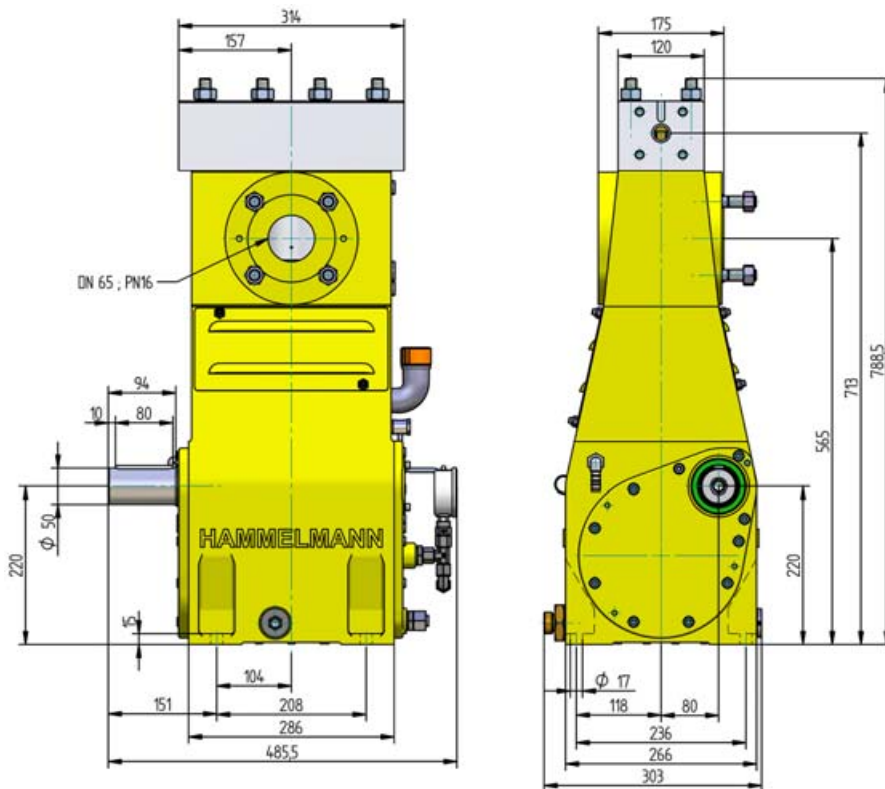
Hogedrukpomp - Serie HDP 70

Programmaoverzicht

Hammelmann hogedrukpompen zijn, binnen hun capaciteit, ontwikkeld voor continue bedrijf. Zowel het krukastoerental als de gemiddelde plunjer snelheid, plunjer diameter en aandrijfvermogen zijn daarvoor bepalend.

Hogedrukpomp

Gewicht: ca. 215 kg



Uitvoering

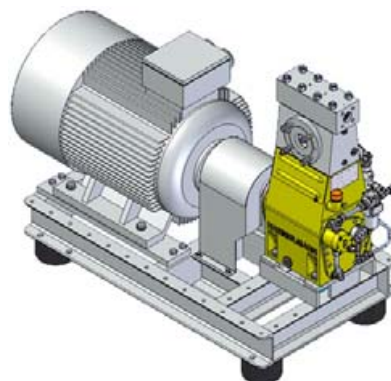
- Aandrijfvermogen tot 70 kW
- Constructie: 3 cilinder, verticaal
- Omvangrijk, op elkaar afgestemd programma opbouwcomponenten

Kwaliteit en betrouwbaarheid

- De r.v.s. pompkop is niet onderhevig aan wisselende belastingen
- Hermetische balgafdichting van het drijfwerk
- Afhankelijk van de toepassing is er keus uit verschillende afdichtsystemen
- Plunjers uit ceramiek of hardmetaal
- Zuighuis uit brons (standaard) of r.v.s.
- Drijfwerk is conform de FEM (Finite-Elemente-Methode) berekend op lange levensduur en grote bedrijfszekerheid.
- Geïntegreerde tandwieloverbrenging
- Druksmering met oliekoeler / oliefilter

Stationaire unit met elektromotor

Lengte: 1502 mm
Breedte: 720 mm
Hoogte: 1105 mm
Gewicht: ca. 1150 kg bij 75 kW



Hoofdafmetingen, zonder opbouwcomponenten zoals de toevoerleidingen, drukregelautomaat, etc. Bindende maattekeningen en gewichten op aanvraag.

Technische informatie HDP 70

Capaciteiten

Q [ltr/min]*	Benodigd aandrijfvermogen [kW]					D	Drehzahl	
	30	37	45	55	70		n 1	n 2
	Werkdruk [bar]							
7	2000	2450	3000			12	1500	625
8,5	1650	2050	2500	3000			1500/1800	750
10	1400	1700	2100	2550	3000		1800/2150	900
11	1250	1550	1900	2350		15	1500	625
13	1050	1300	1600	1950	2400		1500/1800	750
16	890	1100	1300	1600	2050		1800/2150	900
17	930	1150	1400	1700		17,5	1500	625
19,5	780	970	1150	1400	1750		1500/1800	750
23	650	810	980	1200	1500		1800/2150	900

* Bij drukkren boven 2000 bar moeten we rekening houden met 5% verlies als gevolg van de samendrukbaarheid van de te verpompen vloeistof

21	710	880	1050	1300		20	1500	625
26	600	740	900	1100	1350		1500/1800	750
26	600	740	900	1100	1130	22	1500	625
32	500	610	750	910	1130		1500/1800	750
32	500	620	750	920	950	24	1500	625
38	420	520	630	780	950		1500/1800	750
38	430	530	640	780	810	26	1500	625
45	350	440	530	650	810		1500/1800	750
50	320	390	480	590		30	1500	625
59	260	330	400	490	600		1500/1800	750
69	230	290	350	430		35	1500	625
81	190	240	290	360	440		1500/1800	750
91	180	220	270	330		40	1500	625
107	150	180	220	270	340		1500/1800	750
115	140	170	210	260		45	1500	625
135	110	140	170	210	270		1500/1800	750
142	110	130	170	210		50	1500	625
167	90	110	140	170	210		1500/1800	750
172	90	110	140	170		55	1500	625
201	70	90	110	140	180		1500/1800	750
246**	60	70	100	120	150	1800/2150	900	

** Alleen voor intermitterend gebruik

D = Plunjerdiameter [mm]
n1 = Toerental/motor [omw/min]
n2 = Toerental/krukas [omw/min]

- Drijfstaagkracht: 43 kN
- Slag: 40 mm
- Gemiddelde plunjersnelheid bij n₂
625 omw /min. = 0,84 m/sec
750 omw /min. = 1,00 m/sec
900 omw /min. = 1,20 m/sec

Voorbeelden van hogedruk units



- Stationaire unit met elektromotor



- Handmatig verrijdbaar

Programmaoverzicht

Plunjer afdichtset	D	HDP Typ
Hydrodynamisch met hardmetaal plunjers	12 - 17,5	74
Labyrint met ceramische plunjers	20 - 55	72
Pakkingen met ceramische plunjers	20 - 55	77

D = Plunjerdiameter [mm]



- HD-installatie met geluidsgeïsoleerde kap; aanhanger of stationair
- Ingebouwd in een 10 of 20-voet container



Waterkracht B.V. Markeweg 1 · 7051 HS Varsseveld · Netherlands
Telefoon: 0315 – 25 81 81 · Fax: 0315 – 25 81 91
Filiaal: Bohrweg 33 · Industrie terrein Halfweg II · 3208 KP Spijkenisse
E-mail: info@waterkracht.nl · Internet: www.waterkracht.nl

