

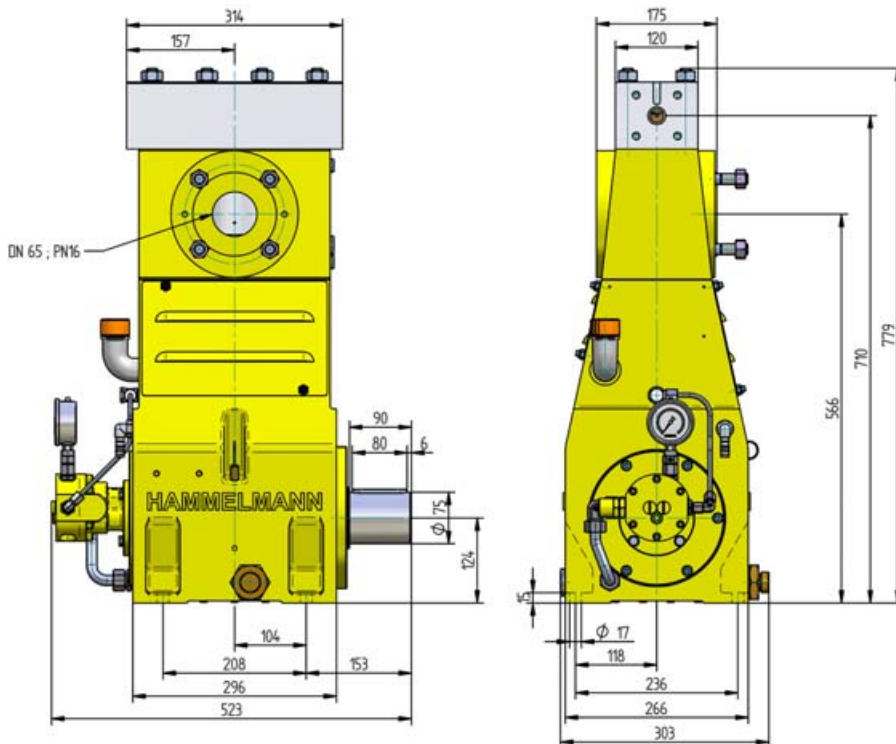
Hogedrukpomp - Serie HDP 40

Programmaoverzicht

Hammelmann hogedrukpompen zijn, binnen hun capaciteit, ontwikkeld voor continue bedrijf. Zowel het krukastoerental als de gemiddelde plunjer snelheid, plunjer diameter en aandrijfvermogen zijn daarvoor bepalend.

Hogedrukpomp

Gewicht: ca. 200 kg

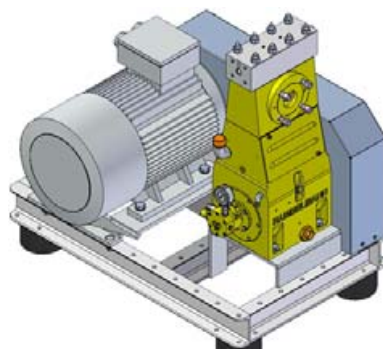


Uitvoering

- Aandrijfvermogen tot 37 kW
- Constructie: 3 cilinder, vertikaal
- Omvangrijk, op elkaar afgestemd programma opbouwcomponenten

Stationaire unit met elektromotor

Lengte: 1100 mm
Breedte: 833 mm
Hoogte: 1100 mm
Gewicht: ca. 730 kg
bij 30 kW



Hoofdafmetingen, zonder opbouwcomponenten zoals de toevoerleidingen, drukregelautomaat, etc.
Bindende maattekeningen en gewichten op aanvraag.

Kwaliteit en betrouwbaarheid

- De r.v.s. pompkop is niet onderhevig aan wisselende belastingen
- Hermetische balgafdichting van het drijfwerk
- Afhankelijk van de toepassing is er keuze uit verschillende afdichtsystemen
- Plunjers uit ceramiek of hardmetaal
- Zuighuis uit brons (standaard) of r.v.s.
- Drijfwerk is conform de FEM (Finite-Elemente-Methode) berekend op lange levensduur en grote bedrijfszekerheid.
- Druksmering

Technische informatie HDP 40

Capaciteiten

Q [ltr/min]*	Benodigd aandrijfvermogen [kW]					D	Toerental	
	15	18,5	22	30	37		n 1	n 2
	Werkdruk [bar]							
5,5	1350	1650	2050	2800	3000	12	1500 / 1800 / 2150	625
6,5	1100	1400	1650	2350	2900			750
7,5	930	1150	1350	1850	2400			900
9	860	1060	1250	1700	2200	15		625
11	720	880	1050	1450	1750			750
13	600	740	880	1200	1500			900
12,5	630	780	930	1250	1550	17,5		625
15	530	650	770	1050	1300			750
18	440	540	650	880	1100			900

* Bij drukkren boven 2000 bar moeten we rekening houden met 5% verlies als gevolg van de samendrukbaarheid van de te verpompen vloeistof

16,5	480	600	710	970	1200	20	1500 / 1800 / 2150	625
20	400	500	590	810	1000			750
20	400	490	590	800	980	22		625
24	330	410	490	670	820			750
24	330	410	490	670	830	24		625
29	280	340	410	560	690			750
28	280	350	420	570	710	26		625
34	240	290	350	480	590			750
38	210	260	310	430	530	30		625
45	180	220	260	360	440			750
52	150	190	230	310	390	35		625
62	130	160	190	260	320			750
68	120	150	170	240	300	40		625
82	100	125	145	200	250			750
86	95	115	140	190	230	45		625
103	80	95	115	160	190		750	
107	75	95	110	150	190	50	625	
128	65	80	95	130	160		750	
129	60	80	90	125	160	55	625	
155	50	65	75	105	130		750	

D = Plunjerdiameter [mm]
n1 = Toerental/motor [omw/min]
n2 = Toerental/krukas [omw/min]

- Drijfstangkracht: 39 kN
- Slag: 30 mm
- Gemiddelde plunjersnelheid bij n₂
625 omw/min. = 0,63 m/sec
750 omw/min. = 0,75 m/sec
900 omw/min. = 0,90 m/sec

Voorbeelden van hogedruk units



- Stationaire unit met dieselmotor



- Stationaire unit met elektromotor



- Verrijdbare e-unit met hd-slanghaspel

Programmaoverzicht

Plunjer afdichtset	D	HDP Typ
Hydrodynamisch met hardmetaal plunjers	12 - 17,5	44
Labyrint met ceramische plunjers	20 - 55	42
Pakkingen met ceramische plunjers	20 - 55	47

D = Plunjerdiameter [mm]



Waterkracht B.V. Markenweg 1 · 7051 HS Varsseveld · Netherlands
Telefoon: 0315 – 25 81 81 · Fax: 0315 – 25 81 91
Filiaal: Bohrweg 33 · Industrie terrein Halfweg II · 3208 KP Spijkenisse
E-mail: info@waterkracht.nl · Internet: www.waterkracht.nl

