

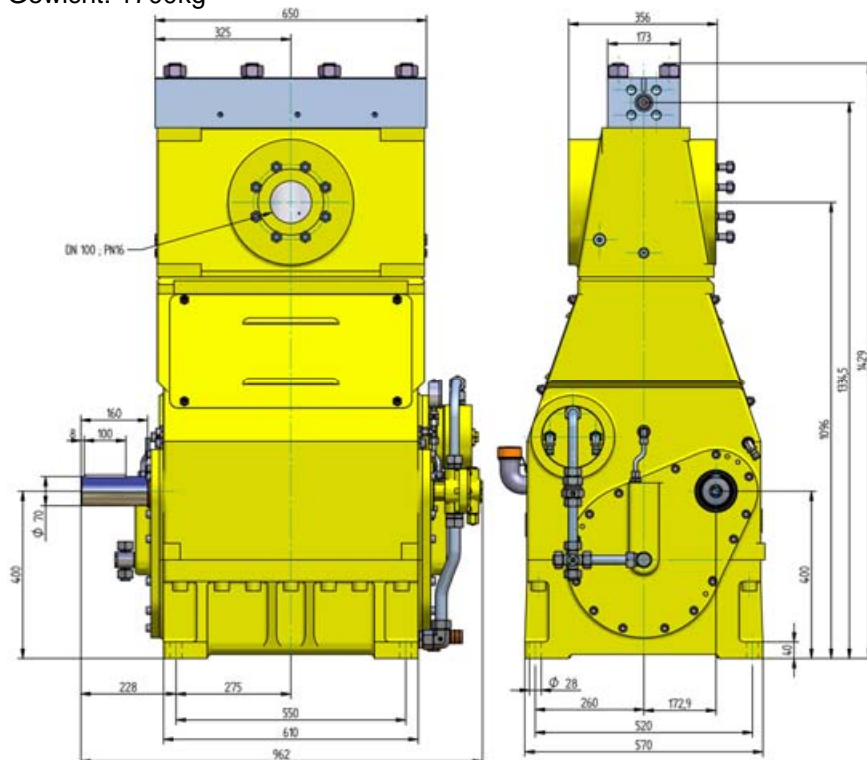
Hogedrukpomp - Serie HDP 360

Programmaoverzicht

Hammelmann hogedrukpompen zijn, binnen hun capaciteit, ontwikkeld voor continue bedrijf. Zowel het krukastoerental als de gemiddelde plunjer snelheid, plunjer diameter en aandrijfvermogen zijn daarvoor bepalend.

Hogedrukpomp

Gewicht: 1700kg



Uitvoering

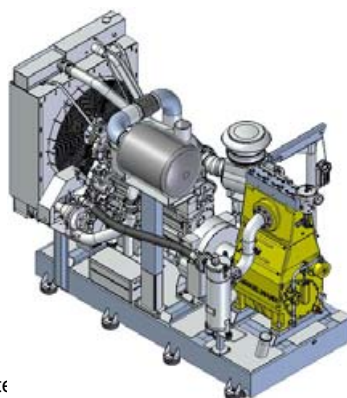
- Aandrijfvermogen tot 360 kW
- Constructie: 3 cilinder, vertikaal
- Omvangrijk, op elkaar afgestemd programma opbouwcomponenten

Kwaliteit en betrouwbaarheid

- De r.v.s. pompkop is niet onderhevig aan wisselende belastingen
- Balgafdichting
- Afhankelijk van de toepassing is er keuze uit verschillende afdichtsystemen
- Plunjers uit ceramiek of hardmetaal
- Zuighuis uit brons (standaard) of r.v.s.
- Drijfwerk is conform de FEM (Finite-Elemente-Methode) berekend op lange levensduur en grote bedrijfszekerheid.
- Geïntegreerde tandwieloverbrenging, dubbel uitgevoerd / schuinvertand, 2-voudig gelagerde krukas
- Druksmering met oliekoeler / oliefilter

Stationaire unit met dieselmotor

Lengte: 3220 mm
Breedte: 1570 mm
Hoogte: 2320 mm
Gewicht: ca. 6500 kg
bij 403 kW en
volle brandstoftank



Hoofdafmetingen, zonder opbouwcomponente zoals de toevoerleidingen, drukregelautoomaat, etc. Bindende maattekeningen en gewichten op aanvraag.

Technische informatie HDP 360

Capaciteiten

Q [ltr/min]	Benodigd aandrijfvermogen [kW]					D	Toerental	
	200	250	300	350	360		n 1	n 2
Werkdruk [bar]								
43	2500	3000				28	1500	340
51	2100	2600	3000				1500/1800	410
61		2200	2650	3000			1800	490
67	1500	1900	2050			35	1500	340
81	1250	1600	1900	2050			1500/1800	410
97	1050	1300	1600	1850	2000		1800	490
89	1150	1450	1600			40	1500	340
106	980	1200	1450	1600			1500/1800	410
128	820	1000	1200	1400	1550		1800	490
114	930	1150	1250			45	1500	340
136	780	970	1150	1250			1500/1800	410
163	650	810	970	1100	1200		1800	490
142	750	940	1000			50	1500	340
170	630	790	940	1000			1500/1800	410
204	520	650	790	920	980		1800	490
174	620	780	840			55	1500	340
208	520	650	780	840			1500/1800	410
249	430	540	650	760	800		1800	490
209	520	650	710			60	1500	340
250	430	540	650	710			1500/1800	410
300	360	450	540	640	660		1800	490
247	440	560	600			65	1500	340
296	370	460	560	600			1500/1800	410
355	310	390	460	540	560		1800	490
287	380	480	520			70	1500	340
344	320	400	480	520			1500/1800	410
412	260	330	400	470	480		1800	490
375	290	370	400			80	1500	340
449	240	300	370	400			1500/1800	410
538	200	250	300	360	370		1800	490
474	230	290	310			90	1500	340
568	190	240	290	310			1500/1800	410
682	160	200	240	280	290		1800	490
585	180	230	250			100	1500	340
701	150	190	230	250			1500/1800	410
841	130	160	190	230			1800	490

D = Plunjerdiameter [mm]
n1 = Toerental/motor [omw/min]
n2 = Toerental/krukas [omw/min]

- Drijfstangkracht: 200 kN
- Slag: 75 mm
- Gemiddelde plunjersnelheid bij n₂
340 omw/min. = 0,86 m/sec
410 omw/min. = 1,03 m/sec
490 omw/min. = 1,23 m/sec

Voorbeelden van
hogedruk units



- Stationaire unit met dieselmotor



- Dieselunit, bedrijfsklaar gemonteerd in een container

Programmaoverzicht

Plunjer afdichtset	D	HDP Typ
Hydrodynamisch met hardmetaal plunjers	28 - 35	364
Hydrodynamisch met ceramische plunjers	40	363
Labyrint met ceramische plunjers	45 - 100	362
Pakkingen met ceramische plunjers	45 - 100	367

D = Plunjerdiameter [mm]

Waterkracht B.V. Markenweg 1 · 7051 HS Varsseveld · Netherlands
Telefoon: 0315 – 25 81 81 · Fax: 0315 – 25 81 91
Filiaal: Bohrweg 33 · Industrie terrein Halfweg II · 3208 KP Spijkenisse
E-mail: info@waterkracht.nl · Internet: www.waterkracht.nl