

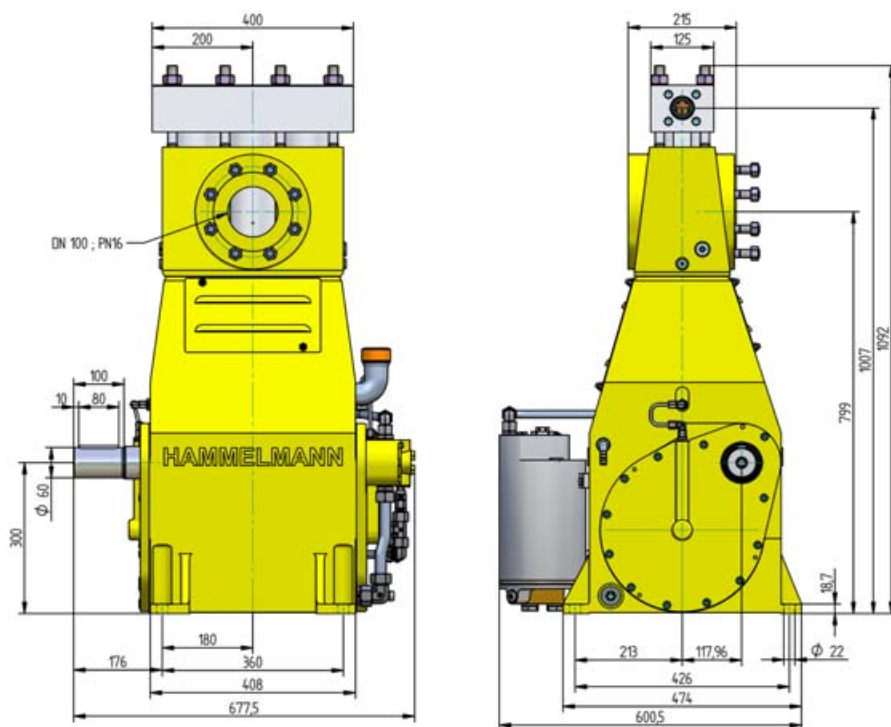
Hogedrukpomp - Serie HDP 170

Programmaoverzicht

Hammelmann hogedrukpompen zijn, binnen hun capaciteit, ontwikkeld voor continue bedrijf. Zowel het krukastoerental als de gemiddelde plunjer snelheid, plunjer diameter en aandrijfvermogen zijn daarvoor bepalend.

Hogedrukpomp

Gewicht: ca. 525 kg



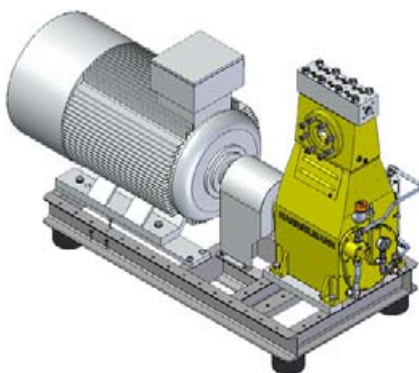
Uitvoering

- Aandrijfvermogen tot 170 kW
- Constructie: 3 cilinder, verticaal
- Omvangrijk, op elkaar afgestemd programma opbouwcomponenten

Stationaire unit met elektromotor

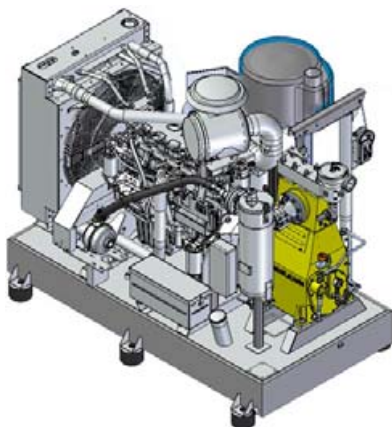
Lengte: 2048 mm
Breedte: 885 mm
Hoogte: 1350 mm
Gewicht: ca. 2000 kg bij 160 kW

Hoofdafmetingen, zonder opbouwcomponenten zoals de toevoerleidingen, drukregelautomaat, etc. Bindende maattekeningen en gewichten op aanvraag.



Stationaire unit met dieselmotor

Lengte: 2405 mm
Breedte: 1540 mm
Hoogte: 1995 mm
Gewicht: ca. 3500 kg bij 186 kW en volle brandstoftank



Kwaliteit en betrouwbaarheid

- De r.v.s. pompkop is niet onderhevig aan wisselende belastingen
- Hermetische balgafdichting van het drijfwerk
- Afhankelijk van de toepassing is er keuze uit verschillende afdichtsystemen
- Plunjers uit ceramiek of hardmetaal
- Zuighuis uit brons (standaard) of r.v.s.
- Drijfwerk is conform de FEM (Finite-Elemente-Methode) berekend op lange levensduur en grote bedrijfszekerheid.
- Geïntegreerde tandwieloverbrenging
- Druksmering met oliekoeler / oliefilter

Technische informatie HDP 170

Capaciteiten

Q [ltr/min] *	Benodigd aandrijfvermogen [kW]						D	Toerental	
	75	90	110	132	160	170		n 1	n 2
	Werkdruk [bar]								
19	2050	2450	3000				17,5	1500	385
23	1700	2050	2500	2950	3000			1500/1800	465
28	1400	1700	2100	2500	3000			1800/2150	555
25	1550	1850	2300	2600			20	1500	385
30	1300	1550	1900	2300	2600			1500/1800	465
36	1100	1300	1600	1900	2300	2500		1800/2150	555

* Bij drukken boven 2000 bar moeten we rekening houden met 5% verlies als gevolg van de samendrukbaarheid van de te verpompen vloeistof

40	1000	1200	1450	1650			25	1500	385
48		1000	1200	1450	1650			1500/1800	465
57			1000	1200	1450	1600		1800/2150	555

57	690	830	1000	1150			30	1500	385
69	580	690	850	1000	1150			1500/1800	465
82	480	580	710	850	1000	1100		1800/2150	555
79	510	610	750	850			35	1500	385
94	420	510	620	750	850			1500/1800	465
113	350	430	520	630	760	810		1800/2150	555
104	390	470	570	650			40	1500	385
124	320	390	480	570	650			1500/1800	465
149	270	320	400	480	580	620		1800/2150	555
133	310	370	450	510			45	1500	385
159	260	310	380	450	510			1500/1800	465
190	210	260	310	380	460	490		1800/2150	555
165	250	300	370	420			50	1500	385
198	210	250	300	360	420			1500/1800	465
237	170	210	250	300	370	400		1800/2150	555
200	200	250	300	340			55	1500	385
239	170	200	250	300	340			1500/1800	465
285	140	170	210	250	300	330		1800/2150	555
236	170	210	250	290			60	1500	385
282	140	170	210	250	290			1500/1800	465
338	120	140	170	210	260	270		1800/2150	555
321	120	150	180	210			70	1500	385
384	100	120	150	180	210			1500/1800	465
460	90	100	130	150	190	200		1800/2150	555

D = Plunjerdiameter [mm]
n1 = Toerental/motor [omw/min]
n2 = Toerental/krukas [omw/min]

Programmaoverzicht

Plunjer afdichtset	D	HDP Typ
Hydrodynamisch met hardmetaal plunjers	17,5 + 20	174
Hydrodynamisch met ceramische plunjers	25	173
Labyrint met ceramische plunjers	30 – 70	172
Pakkingen met ceramische plunjers	30 – 70	177

D = Plunjerdiameter [mm]

- Drijfstangkracht: 82 kN
- Slag: 75 mm
- Gemiddelde plunjersnelheid bij n₂
385 omw/min. = 0,97 m/sec
465 omw/min. = 1,16 m/sec
555 omw/min. = 1,39 m/sec

Voorbeelden van
hogedruk units



- Verrijdbare unit met elektromotor



- HD-installatie met geluidsgeïsoleerde kap; aanhanger of stationair



- Ingebouwd in een 10 of 20-voet container



Waterkracht

Waterkracht B.V. Markenweg 1 · 7051 HS Varsseveld · Netherlands
Telefoon: 0315 – 25 81 81 · Fax: 0315 – 25 81 91
Filiaal: Bohrweg 33 · Industrie terrein Halfweg II · 3208 KP Spijkenisse
E-mail: info@waterkracht.nl · Internet: www.waterkracht.nl

HAMMELMANN[®]