

Pompe de process à plongeur HDP 755

Les pompes de process Hammelmann sont placées dans leur domaine de puissance pour un fonctionnement en continu. Veuillez considérer le régime de vilebrequin, la vitesse moyenne de piston, le diamètre du piston et la puissance d'entraînement.

Pompe à haute pression

Poids: env. 3700 kg

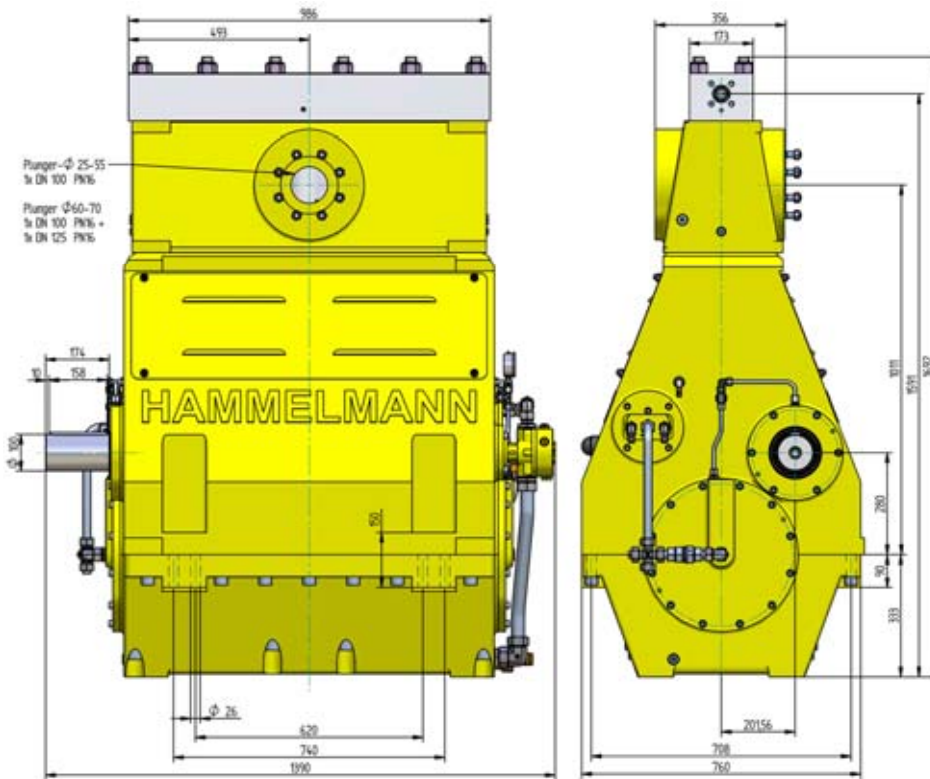


Équipement

- Puissance d'entraînement jusqu'à 630 kW
- Construction: 5 cylindres, verticaux
- Nombreux équipements supplémentaires qui s'harmonisent entre eux

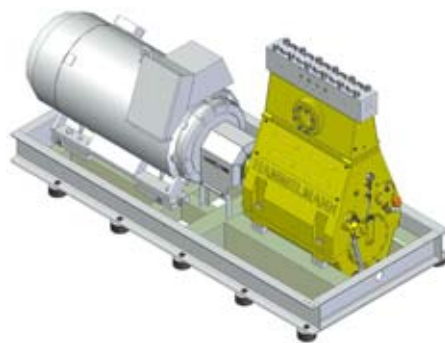
Qualité et fiabilité

- "méthode d'éléments finis" et construit pour une haute durée et vie et un fonctionnement sécurisé
- Réducteur de vitesse intégré, 2 roues d'entraînement à denture hélicoïdale double, vilebrequin à 4 roulements
- Système de lubrification de circulation de pression d'huile avec refroidisseur d'huile/filtre à huile et pompe à huile
- Etanchement hermétique vers l'embellage grâce au système de soufflet
- Cuvelage à deux compartiments en bronze ou acier fin au choix
- Plongeur en céramique ou en métal dur
- Tête de pompe sans alternance de charge en acier fin
- En fonction du domaine de puissance et de fluide, étanchéités et têtes de pompe individuelles



Installation stationnaire avec moteur électrique

Longueur: 3505 mm
 Largeur 1610 mm
 Hauteur 1919 mm
 Poids: env. 7900 kg à 630 kW



Dimensions principales sans accessoires comme des dispositifs anti-pulsateur, des valves de sécurité etc. Des plans cotés et des poids obligatoires sur demande.



TA-Luft*, certifié conformément à la directive VDI** 2440

Dans la version "Zero Emission" le fluide est séparé complètement d'environnement en sorte que dans aucun état de fonctionnement le fluide puisse s'échapper vers l'extérieur.



Le système de soufflet est imperméable au gaz.

* "TA-Luft" se réfère à l'instruction technique allemande sur le maintien de la qualité d'air.
 ** "VDI" Association des Ingénieurs Allemands

Données techniques série HDP 755

Caractéristiques calculées

Q [m³/h]*	Puissance d'entraînement requisse [kW] **						D	Nombre de tours	
	355	400	450	500	560	630		n 1	n 2
	Pression de service [bar]								
3,51	3000						28	1000	210
4,21	2550	2850	3000					1000/1200	255
5,13	2100	2350	2650	3000				1200/1470	310
6,07	1800	2000	2250	2500	2850	3000		1420/1730	365
5,54	1990	2080					35	1000	210
6,65	1640	1840	2070					1000/1200	255
8,11	1350	1530	1720	1910	2070			1200/1470	310
9,59	1150	1300	1460	1620	1820	2050		1420/1730	365

* Pour les pressions supérieures à 2000 bars 5% de perte de par la compressibilité du produit pompé

7,32	1530	1590					40	1000	210
8,78	1250	1410	1590					1000/1200	255
10,70	1040	1170	1310	1460	1590			1200/1470	310
12,66	880	990	1120	1240	1390	1560		1420/1730	365

9,37	1200	1260					45	1000	210
11,24	990	1110	1260					1000/1200	255
13,69	820	920	1040	1150	1260			1200/1470	310
16,20	700	780	880	980	1100	1240		1420/1730	365
11,68	970	1020					50	1000	210
14,02	800	900	1020					1000/1200	255
17,09	660	750	840	930	1020			1200/1470	310
20,21	560	630	710	790	870	1000		1420/1730	365
14,29	800	840					55	1000	210
17,15	660	740	840					1000/1200	255
20,89	550	620	690	770	840			1200/1470	310
24,72	460	520	590	660	730	830		1420/1730	365
17,18	680	710					60	1000	210
20,62	550	620	710					1000/1200	255
25,13	460	520	580	650	710			1200/1470	310
29,72	390	440	490	550	620	690		1420/1730	365
20,38	570	600					65	1000	210
24,45	470	530	600					1000/1200	255
29,80	390	440	500	550	600			1200/1470	310
35,25	330	370	420	470	520	590		1420/1730	365
23,60	490	520					70	1000	210
28,36	410	460	520					1000/1200	255
34,55	340	380	430	470	520			1200/1470	310
40,88	280	320	360	400	450	510		1420/1730	365
27,13	430	450					75	1000	210
32,55	350	400	450					1000/1200	255
39,67	290	330	370	410	450			1200/1470	310
46,93	250	280	320	350	390	440		1420/1730	365
30,86	380	400					80	1000	210
37,04	310	350	400					1000/1200	255
45,14	260	290	330	360	400			1200/1470	310
53,39	220	250	280	310	350	390		1420/1730	365

39,07	300	310					90	1000	210
46,88	240	280	310					1000/1200	255
57,13	200	230	260	290	310			1200/1470	310
67,58	170	190	220	240	270	310		1420/1730	365
48,23	240	250					100	1000	210
57,87	200	220	250					1000/1200	255
70,52	160	180	210	230	250			1200/1470	310
83,45	140	160	180	200	220	250		1420/1730	365
58,36	200	210					110	1000	210
70,03	160	185	210					1000/1200	255
85,33	135	155	175	190	210			1200/1470	310
100,95	115	130	145	160	180	205		1420/1730	365
69,44	170						120	1000	210
83,33	135	155	175					1000/1200	255
101,55	115	130	145	160	175			1200/1470	310
120,14	95	110	125	135	155	175		1420/1730	365

* m³/h = Fluide de référence eau,
le débit d'eau varie en fonction du fluide

** Moteur électrique

D = Diamètre de piston [mm]
n1 = Nombre de tours/moteur [1/min]
n2 = Nombre de tours/vilebrequin [1/min]

- Puissance de bar: 200 kN
- Levage: 100 mm
- Vitesse moyenne de piston pour n₂
 - 210 1/min. = 0,70 m/sec
 - 255 1/min. = 0,85 m/sec
 - 310 1/min. = 1,03 m/sec
 - 365 1/min. = 1,22 m/sec



A partir d'un diamètre de piston de 90 mm, la tête de pompe est construite en exécution "High Flow".