

Pompe de process à plongeur HDP 365

Les pompes de process Hammelmann sont placées dans leur domaine de puissance pour un fonctionnement en continu. Veuillez considérer le régime de vilebrequin, la vitesse moyenne de piston, le diamètre du piston et la puissance d'entraînement.

Équipement

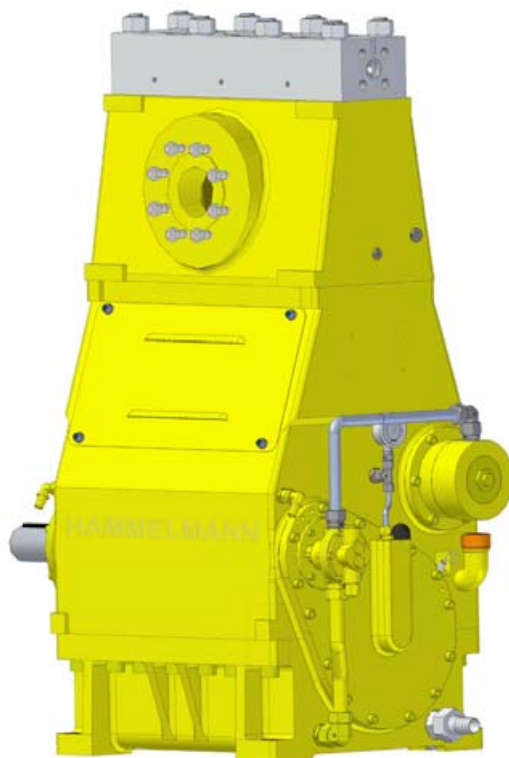
- Puissance d'entraînement jusqu'à 350 kW
- Construction: 3 cylindres, verticaux
- Nombreux équipements supplémentaires qui s'harmonisent entre eux

Qualité et fiabilité

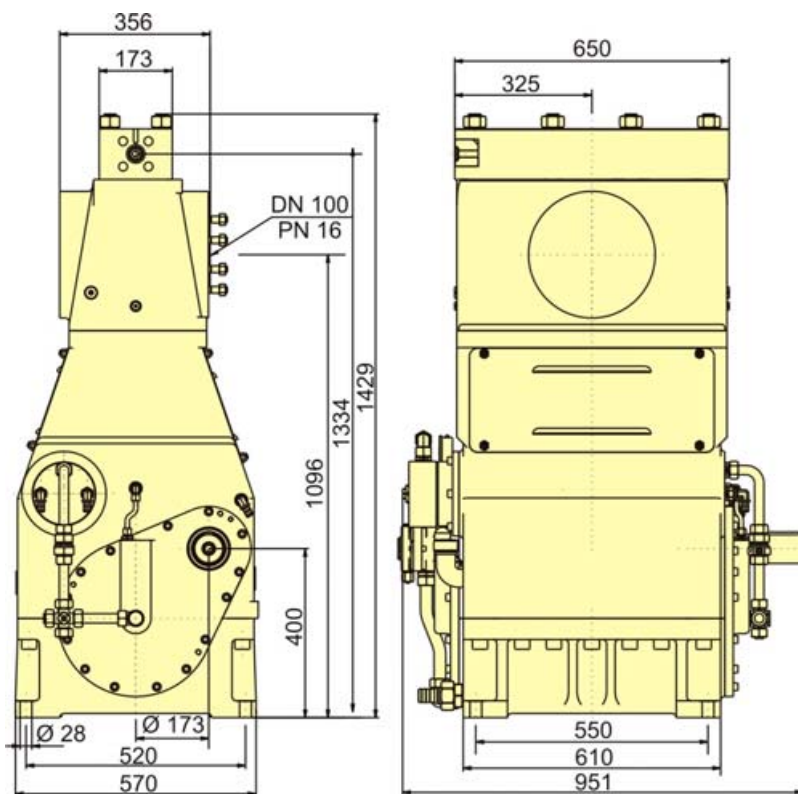
- Tête de pompe sans alternance de charge en acier fin
- Etanchement de soufflet
- En fonction du domaine de puissance, jeux de joints individuels
- Plongeur en céramique ou en métal dur

Cuvelage à deux compartiments en bronze ou acier fin au choix

- Embiellage, calculer selon la "méthode d'éléments finis" et construit pour une haute durée et vie et un fonctionnement sécurisé
- Réducteur de vitesse intégré, 2 roues motrices à denture oblique, vilebrequin 2 paliers
- Système de lubrification de circulation d'huile de pression avec refroidisseur d'huile / filtre à huile



Présentation HDP 360



Données techniques série HDP 365

Caractéristiques calculées (changements possibles)

Q [m³/h]*	Puissance d'entraînement requisse [kW]**				D	Nombre de tours	
	132	160	200	250		n 1	n 2
Pression de service [bar]							
1,7 2,0 2,4	2450 2000 1650	2950 2400 2000	3000 2500	3000	28	1000 1000/1200 1200	225 275 325
2,0 2,4 2,8	2150 1750 1450	2600 2100 1750	2800 2650 2200	2800 2750	30	1000 1000/1200 1200	225 275 325
2,7 3,2 3,9	1500 1250 1050	1900 1550 1300	2050 1950 1650	2050	35	1000 1000/1200 1200	225 275 325
3,5 4,2 5,1	1150 980 820	1450 1150 1000	1550 1450 1250	1550	40	1000 1000/1200 1200	225 275 325
4,6 5,6 6,5	930 770 650	1140 930 790	1250 1160 990	1260 1240	45	1000 1000/1200 1200	225 275 325
5,7 6,8 8,2	750 620 520	930 760 640	1020 950 800	1020 1000	50	1000 1000/1200 1200	225 275 325
7,0 8,3 10,0	620 520 430	770 630 530	840 780 660	840 830	55	1000 1000/1200 1200	225 275 325
8,4 10,0 12,0	520 430 360	650 530 450	700 660 560	710 700	60	1000 1000/1200 1200	225 275 325
9,9 11,8 14,2	440 370 310	550 450 380	600 560 480	600 590	65	1000 1000/1200 1200	225 275 325
11,5 13,8 16,5	380 320 260	470 390 330	520 480 410	520 510	70	1000 1000/1200 1200	225 275 325
15,0 18,0 21,5	290 240 200	360 300 250	400 370 310	400 390	80	1000 1000/1200 1200	225 275 325
19,0 22,7 27,3	230 190 160	290 230 200	310 290 250	310	90	1000 1000/1200 1200	225 275 325

- Puissance de bar: 200 kN
- Levage: 75 mm
- Vitesse moyenne de piston pour n₂
225 1/min. = 0,56 m/sec
275 1/min. = 0,69 m/sec
325 1/min. = 0,81 m/sec

* m³/h = Fluide de référence eau,
le débit d'eau varie en fonction du fluide
** Moteur électrique

D = Diamètre de piston [mm]
n1 = Nombre de tours/moteur [1/min]
n2 = Nombre de tours/vilebrequin[1/min]