

Hochdruckpumpe Baureihe HDP 750

Programmübersicht

Hammelmann Hochdruckpumpen sind innerhalb ihres Leistungsbe-
reiches für Dauerbetrieb ausgelegt.
Beachten Sie Kurbelwellendrehzahl,
mittlere Kolbengeschwindigkeit,
Kolbendurchmesser und Antriebs-
leistung.

Hochdruckpumpe

Gewicht: ca. 3700 kg

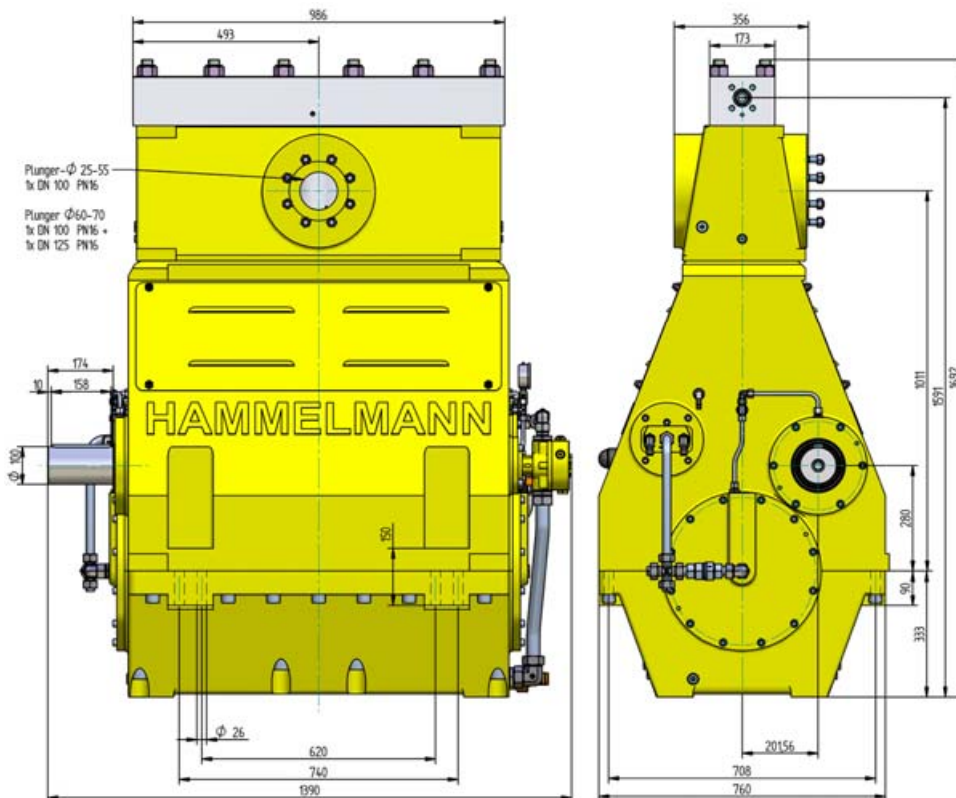


Ausstattung

- Antriebsleistung bis 750 kW
- Bauweise: 5 Zylinder, stehend
- Umfangreiche, aufeinander abgestimmte Zusatzausstattung

Qualität und Zuverlässigkeit

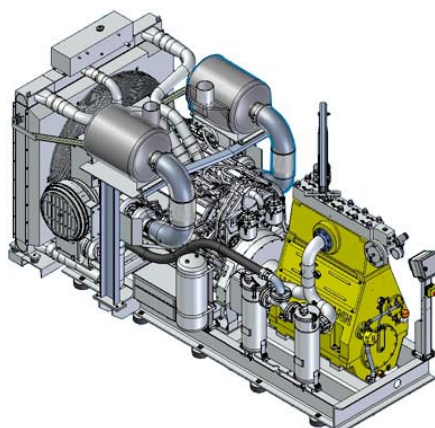
- Lastwechselfreier Pumpenkopf aus Edelstahl
- Faltenbalgabdichtung
- Je nach Leistungsbereich individuelle Dichtungssätze
- Plunger aus Keramik oder Hartmetall
- Saugraum wahlweise Bronze oder Edelstahl
- Kurbeltrieb nach der "Finite-Elemente-Methode" berechnet und für hohe Lebensdauer und Betriebssicherheit konstruiert
- Integriertes Untersetzungsgetriebe, 2 schrägverzahnte Antriebsräder, 4-fach gelagerte Kurbelwelle
- Öldruckumlaufschmiersystem mit Ölkühler/Ölfilter



Stationäre Anlage mit Dieselmotor

Länge: 3970 mm
Breite: 2100 mm
Höhe: 2225 mm
Gewicht: ca. 9200 kg
bei 839 kW
ohne Treibstofftank

Hauptabmessungen, ohne Zubehör wie
Saugleitungen, Druckregelautomatik etc.
Verbindliche Maßzeichnungen und Ge-
wichte auf Anfrage.



Technische Daten HDP 750

Leistungsdaten

Q [l/min]	Erforderliche Antriebsleistung [kW]						D	Drehzahl	
	500	560	600	650	700	750		n 1	n 2
Betriebsdruck [bar]									
88 105 128	3000 2500 2100	2800 2350	3000 2500	2700	2950	3000	28	1500 1500/1800 1800	315 380 465
121 148	2200	2450 1950	2500 2200	2350	2500		30	1500/1800 1800	380 465
139 166 203	1850 1500 1250	2000 1700 1400	1800 1500	2000 1650	2050 1750	1900	35	1500 1500/1800 1800	315 380 465
183 220 268	1400 1150 980	1600 1300 1100	1400 1150	1500 1250	1600 1350	1450	40	1500 1500/1800 1800	315 380 465
234 281 342	1100 930 770	1250 1030 860	1100 930	1200 1000	1250 1080	1150	45	1500 1500/1800 1800	315 380 465
292 350 427	910 750 620	1020 840 700	900 750	980 810	1020 870	940	50	1500 1500/1800 800	315 380 465
357 429 522	750 620 510	840 690 580	740 620	810 670	840 720	770	55	1500 1500/1800 1800	315 380 465
430 516 628	630 520 430	710 580 480	620 520	680 560	710 610	650	60	1500 1500/1800 1800	315 380 465
509 611 745	540 440 370	600 500 410	530 440	580 480	600 520	550	65	1500 1500/1800 1800	315 380 465
591 709 864	460 380 320	520 430 350	460 380	500 410	520 440	480	70	1500 1500/1800 1800	315 380 465
772 926 1128	350 290 240	400 330 270	350 290	380 310	390 340	360	80	1500 1500/1800 1800	315 380 465
977 1172 1428	280 230 190	310 260 210	280 230	300 250	310 270	290	90	1500 1500/1800 1800	315 380 465
1206 1447 1763	230 180 150	250 210 170	220 180	240 200	250 220	230	100	1500 1500/1800 1800	315 380 465

D = Kolbendurchmesser [mm]
n1 = Drehzahl/Motor [1/min]
n2 = Drehzahl/Kurbelwelle [1/min]

Programmübersicht

Dichtungssatz	D	HDP Typ
Hydrodynamisch mit Hartmetallkolben	28 - 35	754
Hydrodynamisch mit Keramikkolben	40	753
Labyrinth mit Keramikkolben	45 - 100	752
Packungen mit Keramikkolben	45 - 100	757

D = Kolbendurchmesser [mm]

- Stangenkraft: 200 kN
- Hub: 100 mm
- Mittlere Kolbengeschwindigkeit bei n₂
315 1/min. = 1,06 m/sec
380 1/min. = 1,27 m/sec
465 1/min. = 1,54 m/sec

Beispiele für Hochdruck-Aggregate



- Stationäre Anlage mit Dieselmotor



- Diesel-Aggregat eingebaut in Container mit Werkstattraum



- Stationäre Anlage mit Elektromotor