

Offshore-Injektionspumpe HDP 45

Speziell zum Einsatz auf Offshore-Plattformen und FSPOs bietet Hammelmann extrem kompakte Einheiten zur Dosierung von Flüssigkeiten an.



Richtlinien und Normen

Maschinenrichtlinie 2006/42/EG.
ATEX 94/9/EG
API 674 (mit Abweichungen)

Weitere Normen nach
Kundenvorgabe, z.B.
NORSOK M501
NORSOK M650
NACE MR0175



TA-Luft, zertifiziert gemäß VDI 2440

Emissionsfreie Ausführung, speziell für explosive, giftige und umweltgefährdende Medien.



Das Faltenbalgsystem ist gasdicht ausgeführt.

Technik

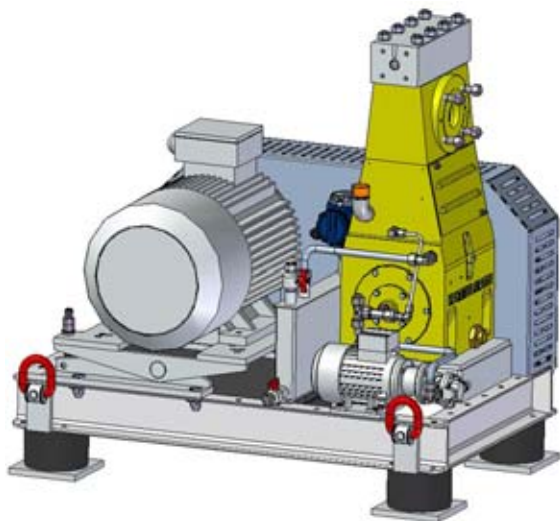
- Hermetische Abdichtung des Fördermediums
- Überwachung der Kolbenabdichtung mit Störungsmeldung
- Öldruckumlaufschmierung für den Triebwerksteil
- Geringe Pulsation durch Dreiplungerbauweise
- Hoher mechanischer und volumetrischer Wirkungsgrad
- Druckanschluss M48 x 2 gem. Hammelmann-Standard,
- Sauganschluss wahlweise DN 65 PN 16 gem. DIN oder 2 1/2" ANSI B16.5 #150 RF
- Weitere technische Optionen auf Anfrage erhältlich

Leistungsdaten HDP 45 mit Frequenzumrichter (Auszug)

Frequenzumrichter	5,000 psi	345 bar	10,000 psi	690 bar	15,000 psi	1035 bar
Plungerdurchmesser	D 35		D 26		D 20	
Fördermenge	10 gpm	40 l/min	5 gpm	20 l/min	3 gpm	12 l/min
Kurbelwellendrehzahl	500 rpm	500 rpm	500 rpm	500 rpm	500 rpm	500 rpm
Motorleistung	40 hp	30 kW	40 hp	30 kW	40 hp	30 kW
Motordrehzahl	1750 rpm	1450 rpm	1750 rpm	1450 rpm	1750 rpm	1450 rpm
NPSHR *	43 ft	13 m	30 ft	9 m	23 ft	7 m

* NSPHR = Erforderliche Zulaufhöhe über Dampfdruck

Fördermengenregelung über externen Frequenzumrichter



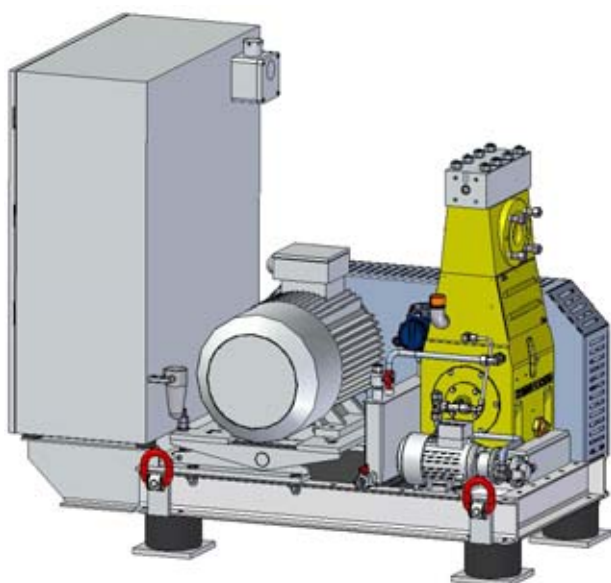
HDP 40 ohne Schaltschrank

Länge: 1100 mm
 Breite: 815 mm
 Höhe: 1100 mm
 Gewicht: 570 kg
 bei 30 kW



- Drehzahlverstellung über Frequenzumrichter
- Stellbereich 1:10
- Saugseitige Speisung über freien Zulauf

Fördermengenregelung über Frequenzumrichter auf dem Pumpenrahmen (Ex d)



HDP 40 mit Schaltschrank

Länge: 1485 mm
 Breite: 815 mm
 Höhe: 1315 mm
 Gewicht: 700 kg
 bei 30 kW

