

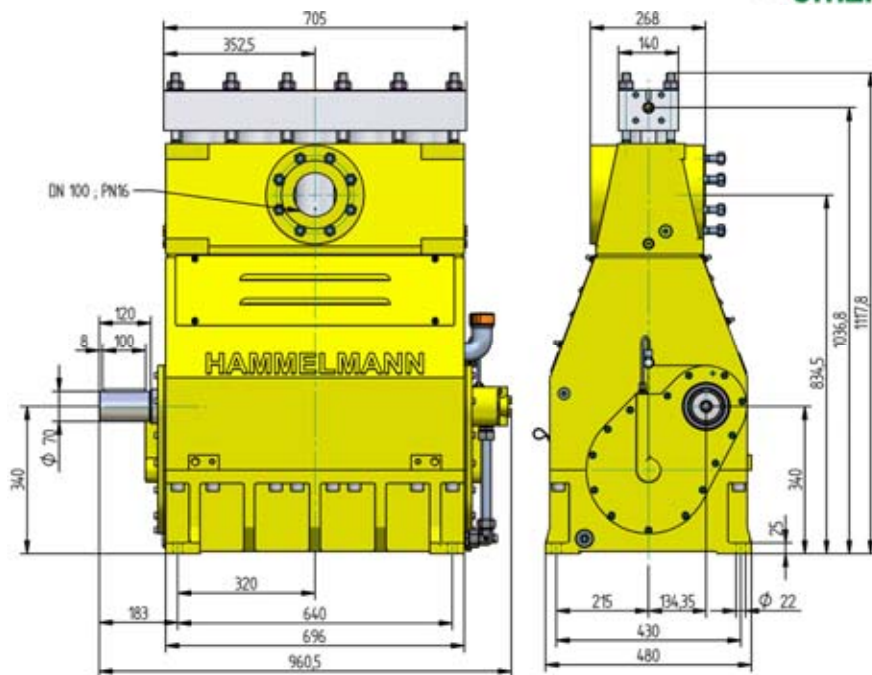
Hochdruckpumpe Baureihe HDP 250

Programmübersicht

Hammelmann Hochdruckpumpen sind innerhalb ihres Leistungsbereiches für Dauerbetrieb ausgelegt. Beachten Sie Kurbelwellendrehzahl, mittlere Kolbengeschwindigkeit, Kolbendurchmesser und Antriebsleistung.

Hochdruckpumpe

Gewicht: ca. 1070 kg



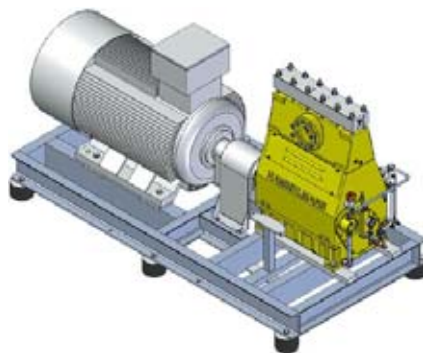
Ausstattung

- Antriebsleistung bis 250 kW
- Bauweise: 5 Zylinder, stehend
- Umfangreiche, aufeinander abgestimmte Zusatzausstattung

Stationäre Anlage mit Elektromotor

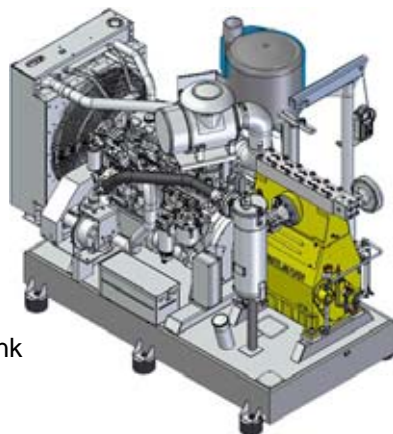
Länge: 2578 mm
Breite: 1290 mm
Höhe: 1440 mm
Gewicht: ca. 3200 kg bei 250 kW

Hauptabmessungen, ohne Zubehör wie Saugleitungen, Druckregelautomatik etc. Verbindliche Maßzeichnungen und Gewichte auf Anfrage.



Stationäre Anlage mit Dieselmotor

Länge: 2630 mm
Breite: 1570 mm
Höhe: 2085 mm
Gewicht: ca. 4150 kg bei 280 kW und vollem Treibstofftank



Qualität und Zuverlässigkeit

- Lastwechselfreier Pumpenkopf aus Edelstahl
- Faltenbalgabdichtung
- Je nach Leistungsbereich individuelle Dichtungssätze
- Plunger aus Keramik oder Hartmetall
- Saugraum wahlweise Bronze oder Edelstahl
- Kurbeltrieb nach der "Finite-Elemente-Methode" berechnet und für hohe Lebensdauer und Betriebssicherheit konstruiert
- Integriertes Untersetzungsgetriebe, 2 schrägverzahnte Antriebsräder, 3-fach gelagerte Kurbelwelle
- Öldruckumlaufschmiersystem mit Ölkühler/Ölfilter

HAMMELMANN[®]

Technische Daten HDP 250

Leistungsdaten

Q [l/min]*	Erforderliche Antriebsleistung [kW]					D	Drehzahl	
	110	132	160	200	250		n 1	n 2
	Betriebsdruck [bar]							
32	1800	2250	2750	3000	3000	17,5	1500	390
38	1500	1800	2250	2850	3000		1500/1800	465
46	1500	1500	1800	2350	3000		1800/2150	555
42	1350	1650	2100	2600	2600	20	1500	390
50		1350	1650	2150	2600		1500/1800	465
60		1350	1700	2250	2600		1800/2150	555

* Bei Drücken über 2000 bar 5% Verlust durch Kompressibilität des Fördermediums

67			1250	1600	1650	25	1500	390
80				1300	1650		1500/1800	465
96				1350	1650		1800/2150	555

97	610	730	890	1100	1160	30	1500	390
116	510	610	740	920	1150		1500/1800	465
139	420	510	620	770	960		1800/2150	555
132	450	540	650	810	850	35	1500	390
158	370	450	540	680	850		1500/1800	465
189	310	370	450	560	710		1800/2150	555
174	340	410	500	620	650	40	1500	390
208	280	340	410	520	650		1500/1800	465
249	240	280	340	430	540		1800/2150	555
222	270	320	390	490	510	45	1500	390
266	220	270	330	410	510		1500/1800	465
319	190	220	270	340	430		1800/2150	555
277	220	260	320	400	420	50	1500	390
332	180	220	260	330	410		1500/1800	465
398	150	180	220	270	340		1800/2150	555
336	180	210	260	330	340	55	1500	390
400	150	180	220	270	340		1500/1800	465
479	120	150	180	230	280		1800/2150	555
395	150	180	220	270	290	60	1500	390
473	120	150	180	230	280		1500/1800	465
567	100	120	150	190	240		1800/2150	555
538	110	130	160	200	210	70	1500	390
644	90	110	130	170	210		1500/1800	465
766	70	90	110	140	170		1800/2150	555

D = Kolbendurchmesser [mm]
n1 = Drehzahl/Motor [1/min]
n2 = Drehzahl/Kurbelwelle [1/min]

Programmübersicht

Dichtungssatz	D	HDP Typ
Hydrodynamisch mit Hartmetallkolben	17,5 + 20	254
Hydrodynamisch mit Keramikkolben	25	253
Labyrinth mit Keramikkolben	30 - 70	252
Packungen mit Keramikkolben	30 - 70	257

D = Kolbendurchmesser [mm]



Hammelmann Kolbenpumpen setzen 93 bis 98 % der Wellenleistung in hydraulische Energie um.

Hammelmann
Maschinenfabrik GmbH

Postfach 3309 • D-59282 Oelde Telefon (0 25 22) 76-0
Zum Sundern 13-21 • Germany Telefax (0 25 22) 76-444
eMail: mail@hammelmann.de • Internet: www.hammelmann.de

- Stangenkraft: 82 kN
- Hub: 75 mm
- Mittlere Kolbengeschwindigkeit bei n₂
390 1/min. = 0,97 m/sec
465 1/min. = 1,16 m/sec
555 1/min. = 1,39 m/sec

Beispiele für Hochdruck-Aggregate



- Stationäres Dieselaggregat im BDF-Container mit Werkstatt-abteil



- Stationäres Elektro-Aggregat



- Elektro-Aggregat in Container

HAMMELMANN[®]