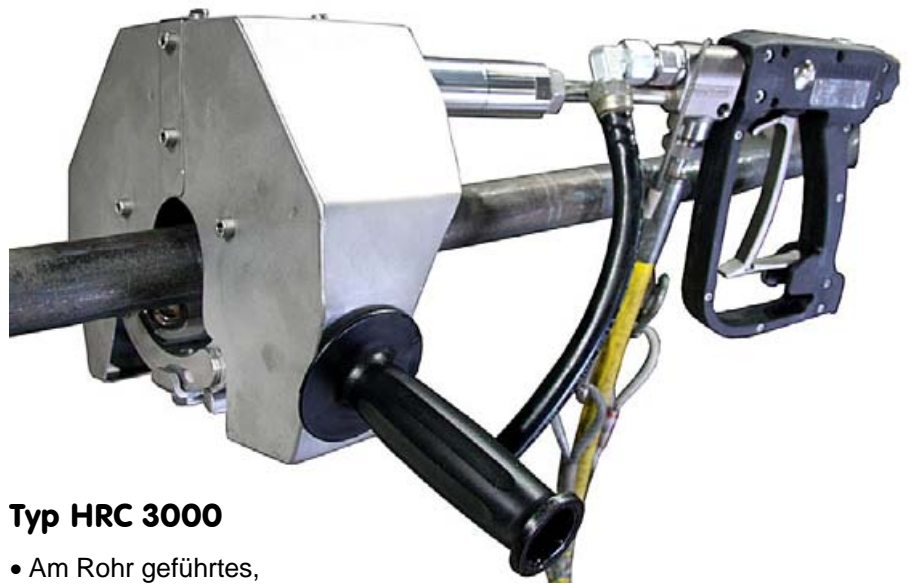


Handrail Cleaner

Der „Handrail Cleaner“ wird speziell zum Reinigen, Entlacken bzw. Entrostern von Handläufen bzw. Rohren mit einem Durchmesser bis zu 50 mm eingesetzt.



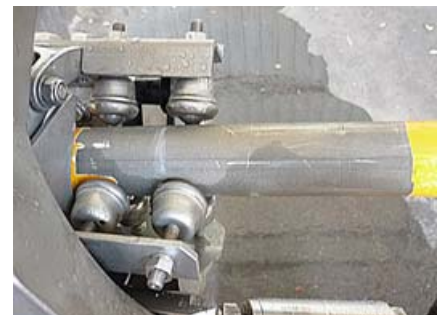
Typ HRC 3000

- Am Rohr geführtes, manuelles Reinigungsgerät
- Gehäuse aus Aluminium und Kunststoff
- Hochdruckbeanspruchte Teile aus hochfestem, korrosionsbeständigem Edelstahl
- Gleichmäßiger Arbeitsabstand durch Kugelführung
- 6 Flachstrahldüsen für optimale Rundumreinigung
- Geringes Gewicht durch spezielle Konstruktion



Technische Daten

- Geeignet für Rohr-Ø von D 25 bis D 50 mm
- Betriebsdruck: max. 3000 bar
- Durchflussmenge: max. 30 l/min
- 6 Düseneinsätze Typ „R“ Flachstrahl 20°, 30°, 40° verwendbar
- Gewicht: 6,5 kg
- Höhe: 242 mm
Breite: 380 mm
inkl. Handgriff
Länge: 560 mm



Anwendungsbeispiele

- Geländer industrieller Anlagen
- Handläufe auf Schiffen und Offshoreplattformen
- Brückengeländer
- Freitragende Rohrleitungen

Bestell-Nr. 00.06035.0475

4/10 © Copyright Hammelmann Maschinenfabrik GmbH, Oelde, Germany. Technische Änderungen vorbehalten.

Hammelmann
Maschinenfabrik GmbH

Postfach 3309 • D-59282 Oelde Telefon (0 25 22) 76-0
Zum Sundern 13-21 • Germany Telefax (0 25 22) 76-444
eMail: mail@hammelmann.de • Internet: www.hammelmann.de

HAMMELMANN[®]